



Fleksibelt modulprinsipp  
for individuelle løsninger

# Hengebanesystem

**ABUS**  
KRANSYSTEMER

## FORDELER, SOM DU UTNYTTER FULLT UT

### ABUS hengebanesystem

De konstruktive og praktiske fordelene ved ABUS hengebanesystem betyr håndfaste bruksfordeler for bruker og bruksområder:

Konseptet som et modulært system muliggjør skreddersydd og samtidig økonomisk realisering av brukersløsninger.

På grunn av de ulike opphengsalternativene, er installasjoner mulig selv under forhold som "knappt noen hadde trodd var mulige".

Bærekapasiteten kan velges individuelt, og er ofte også utbyggbar, opp til 2000 kg.

Begrensningen til komponentene til et minimum forenkler montering, sparer tid og bidrar til å unngå feil - spesielt ved egen montering med egne fagfolk.

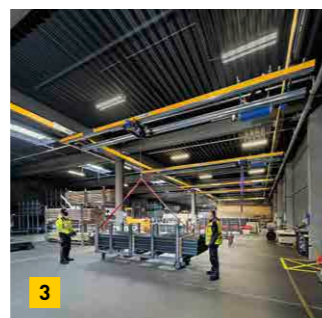
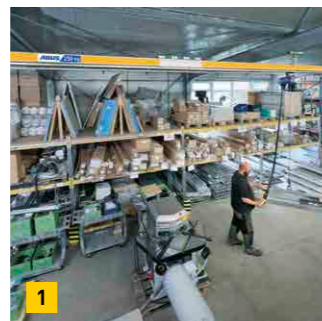
Spesielle verktøy er ikke nødvendig for montering.

De forvekslingsfrie stikkerforbindelsene typiske for ABUS, gjør den elektriske installasjonen rask og sikker.

Mangfoldet av elektrisk støtte som tilbys av ABUS-drivverk og vinsjer er ikke bare fornuftig, men gir også sikkerhet.

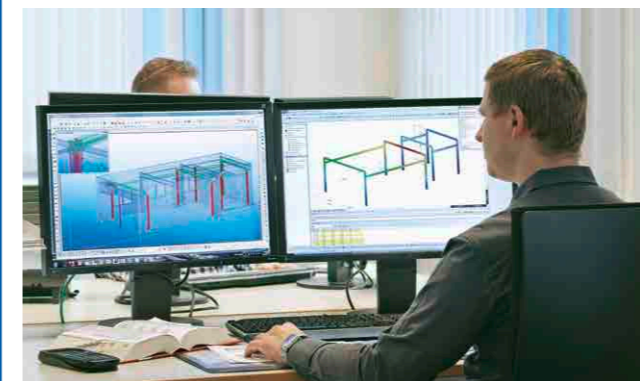
Det fordelaktige samspillet mellom alle systemkomponenter. For eksempel bidrar den spesielt lave konstruksjonen til ABUS elektrisk kjettingtalje sammen med toskinnløpekatten til hengebanesystemet (konstruksjon toskinnløpebane, ZHB, ZHB-X eller ZHB-I), til optimal plassutnyttelse og maksimal utnyttelse av høyeste krokposisjon.

De grunnleggende fordelene ved ABUS hengebanesystem beholder sin verdi også for perioden etter første installasjon: Endringer, moderniseringer, oppgraderinger og vedlikeholdsarbeider kan realiseres effektivt og rimelig.



- 1 ABUS enskinnebane
- 2 ABUS endragerkran EHB
- 3 ABUS todagerkran ZHB

## VI LEVERER TOTALLØSNINGEN: KRANANLEGG OG OVERKONSTRUKSJON



### Ingeniørarbeid

Du forteller oss bruksområdet, og vi tar hånd om alt annet. Hvis det ikke kan brukes noen standardiserte løsninger, så utformer vi en individuell løsning, som gjør det mulig å bruke krananlegget hos deg. Utføringen av stålkonstruksjonene skjer i overensstemmelse med de gjeldende standarder og regelverk.

### Framstilling

Her stemmer alle håndgrep. Framstillingen av overkonstruksjonen skjer utelukkende av kvalifiserte medarbeidere. Sveisearbeidene gjennomføres av godkjente sveisere. ABUS er kvalifisert for produksjon av sveiste stålkonstruksjoner. Leveringen skjer med CE-merking iht. EN 1090-1.

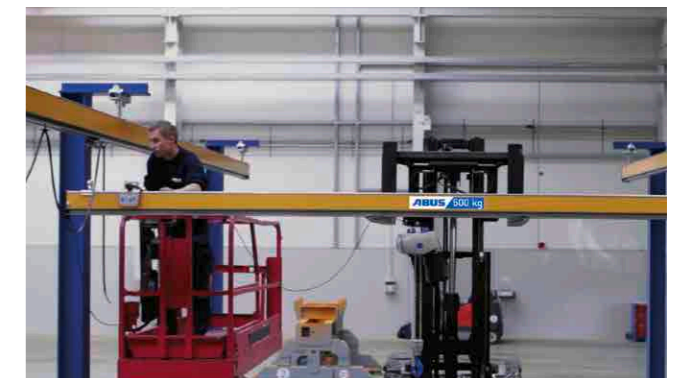


### Levering

Hos ABUS får du alt fra en leverandør. Krananlegg og overkonstruksjon framstilles parallelt og kan dermed leveres samtidig i en leveranse. Du sparer deg dermed for ekstra koordineringsinnsats.

### Montering

Stol på våre fagmontørers erfaring ved monteringen. Monteringen omfatter en forutgående, teknisk kontroll av krananlegget og overkonstruksjonen, slik at alt passer ved monteringen, og man kan holde monteringstiden kort.





## KRANLØSNINGER FRA EN LEVERANDØR

### Krananlegg

Hengebanesystemet hører til de vellykkede ideene innen løfte- og transportteknikk. Det kombinerer kvalitetene til en stasjonær vinsj med en traverskran – og det på en økonomisk måte.

Følgelig har ABUS alle forutsetninger for utvikling av hengebanesystemet i eget hus: erfaringen med vinsjer og traverskran og med høykvalitets produksjonsteknikk, og ikke minst engasjementet for stadig mer tilrettelegging og hensyn til menneskene på arbeidsplassen. For ABUS var og er oppgaven å utstyre hengebanesystemet med så mange fordeler som mulig – og det mest mulig prisgunstig. Alle som på arbeidsplassen, i lageret, på verkstedet eller i produksjonen, trenger hjelp til å løfte og transportere laster, skal kunne bruke ABUS hengebaneanlegg, og også ha råd til dem.

I dag representerer ABUS hengebanesystem med hensyn på teknikk, økonomi, fleksibilitet, kvalitet og arbeidsplassvennlighet et mangfold av muligheter, som nyter godt av markedets fulle anerkjennelse. Suksessoppskriften for dette er å oppfylle brukernes ønsker individuelt.



ABUS endragerkran EHB

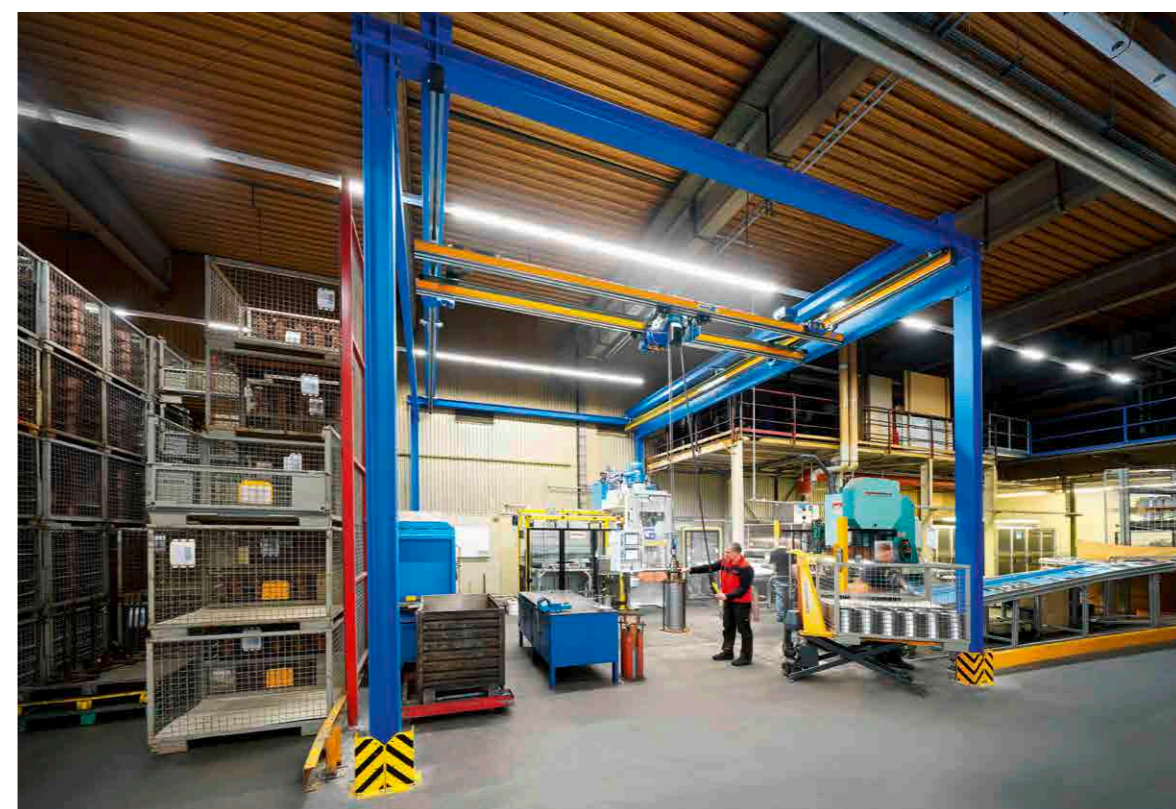


Mål- og databladene for ABUS HB-program finner du på:  
<https://www.industrikran.no>

### Overkonstruksjoner

Uavhengig av hvordan din dekkekonstruksjon ser ut, eller når en separat stålkonstruksjoner er nødvendig, hengebanesystemet gir en passende festeløsning for nesten alle forhold. Enten du trenger standardisert overkonstruksjon, med korte leveringstider, eller det er nødvendig med en individuell konstruert stålkonstruksjon, du trenger kun en kontakt – ABUS.

Mer detaljer om produktene og online prisforespørsel under:  
<https://www.industrikran.no>



ABUS todagerkran ZHB

## SUKSESSFULL PROFIL – I ET NYTT DESIGN



HB 110 S



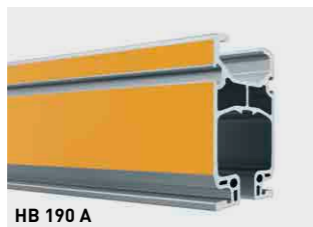
HB 150 S



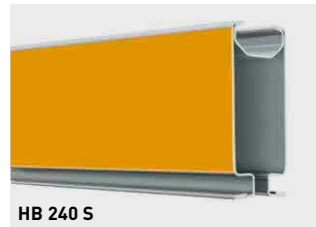
HB 150 A



HB 190 S



HB 190 A



HB 240 S

### Profil for innvendig løpekatt

Det komplette bærelastområdet til ABUS hengebanesystem på opp til 2000 kg dekkes med seks profiltyper.

Stålprofiler som er valset med høy presisjon i en prosess framstilt og aluminiumsprofiler framstilt i en ekstrusjonsprosess, sørger for høy løpeflatekvalitet og anleggsdrift med lett gange. Selv spesielle bruksbetingelser, som fuktighet, lett aggressive medier eller renromskrav, er ikke noen stor utfordring for de galvaniserte ev. elokserte profilene. ABUS har valgt profiler for innvendige løpekatt, da de gir en effektiv beskyttelse av drivverket, og i tillegg fordeler som mindre vedlikehold. Og de kan oppvise to andre viktige fordeler: Med sine gode tverrsnittsegenskaper kan man realisere store opphengsavstander – selv i det høye bærelastområdet. De bøyestive skjøtene til profilene kan belastes like mye som selve profilen. Dette muliggjør kranbaner med få skjøter, uavhengig av de statisk nødvendige opphengsposisjonene. Begge fordelene reduserer betydelig arbeidet med installasjon av ABUS hengebanesystem, og øker dets fleksibilitet.

Og de forenkler arbeidet: Kjøring av kraner og løpekatter er mulig i manuell drift med små krefter.

### Opphenging

Opphengingen har ingeniørene til ABUS vist spesielt mye oppmerksomhet. De gummilagrede opphengningene kan settes inn ovenfra i profilhodet. Dette minimerer arbeidet med montering, spesielt ved utvidelser og forsterkninger av eksisterende anlegg, og i tilfelle service. Alle komponenter for høydeinnstilling er sikret med godt synlige fjærpluggger. Den patenterte gummilagringen for høy belastning er slitasjefri og gjør dermed opphengene stort sett vedlikeholdsfrie. Ut over dette virker de svingningsdempende og reduserer pendlingen til anlegget. For feste på dekkekonstruksjonen eller på andre elementer i hallen, er det en hel rekke forskjellige tilkoblingsmuligheter tilgjengelig. Dekketilkobling og opphengsdel muliggjør til sammen en løsning på problemene med ABUS hengebanesystem i så godt som alle forhold.



Oppheng som kan settes inn ovenfra



Innvendig løpekatt



Belastbar profilskjøt



Mer detaljer om produktene og online prisforespørsel under: <https://www.industrikrans.no>

## DETTE GIR MYE KRAFT



### ABUS elektro-kjettingtalje

Kraftkilden til alle ABUS hengebaneanlegg er ABUS elektro-kjettingtalje ABUCompact. Fersk design og et overbevisende teknisk konsept kjennetegner vinsjene til ABUS kjettingtaljer generasjon ABUCompact. Kjettingtaljene GM2, GM4 og GM6 tilbyr deg med 3fas 400V eller 3fas 230V i forbindelse med hengebane-anlegg pålitelige kraftpakker for bæreevner opp til 2000 kg i en spesielt lav konstruksjon for optimal plassutnyttelse og med finløft for forsiktig løfting og senking av sensitiv last.

ABUCompact-serien avrundes med den lille GMC. Med trinnløs løftehastighet ved 150 eller 250 kg og tilkoblingsferdig levering for 230 V stikkontakt, er den den ideelle kjettingtaljen for fleksibel bruk for løfting av mindre laster.

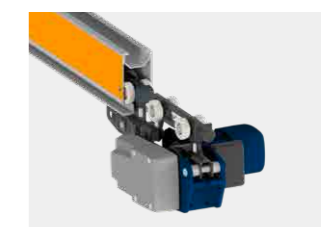
Den modulære oppbygningen av motor og girkasse åpner opp for et omfattende varianttilbud med løftehastigheter på opp til 20 m/min eller FEM-klassifisering opp til 4m – til overbevisende priser. I tillegg er det fordeler som operatørene setter spesielt pris på: minimalt vedlikehold på grunn av bremseklosser med spesielt lang levetid (normalt 1 million fulllast-bremsinger før første justering), levetidssmøring av presisjonsgirkassen, justerbar slurekobling, spesialherdet sli-testerk kjetting, stikkerforbindelser for sikker installasjon ev. revisjon og mye mer. Ved HB-systemet henges de sikkert inn i løpekatt og katramme og er via stikkontakt på strømkabel umiddelbart klar for drift.

### ABUS drivverk

Drivkraften til hengebanesystemet er avhengig av behov ABUS drivverk HBF. Det utmerker seg ved sine myke motorkarakteristikker og ved sine myke start- og bremsebevegelser. Som standard er de alltid utstyrt med en hoved- og finkjørehastighet.

Nesten uunnværlig som en nyttig og pålitelig komponent i ABUS hengebanesystemet, er det konstruert for laster over 1000 kg og kranbomlengder på mer enn 6 m. Med sin kompakte konstruksjon kan de i forbindelse med toskinneløpekatter integreres i selve løpekatten. Dermed oppstår det ikke løpekatt-starttap.

Både ved ABUS elektro-kjettingtaljer og ved ABUS drivverk HBF kan man bruke ABULiner, som med frekvensomformer-teknologi muliggjør trinnløse løfte- og kjørehastigheter.



HB-drivverk



Mer detaljer om produktene og online prisforespørsel under: <https://www.industrikrans.no>

## VARIASJONER TIL ET STERKT TILBUD



### ABUS enskinnebane

Lineær transport  
Bæreevne: opp til 2 t

- Lav byggehøyde
- Store opphengsavstander
- Kan kjøres elektrisk (tillegg)

### ABUS toskinnebane

Lineær transport  
Bærekapasitet: opp til 2 t

- Store opphengsavstander
- Spesielt gunstige løftehøyder ved anordning av kjettingtaljen mellom banestrengene
- Svært lav byggehøyde
- Kan kjøres elektrisk (tillegg)
- Flyttbar betjening (tillegg)



### ABUS endragerkran EHB

Flatedekkende transport  
Bærekapasitet: opp til 1,25 t  
Kranbomlengde: opp til 10 m  
(avhengig av bærekapasitet)

- Svært lav egenvekt, ideell for haller i lett konstruksjon
- Gods kan kjøres for hånd
- Lav byggehøyde
- Små startmål
- Store opphengsavstander

### ABUS endragerkran EHB-X

Flatedekkende transport  
Bærekapasitet: opp til 1 t  
Kranbomlengde: opp til 8 m  
(avhengig av bærekapasitet)

- Optimal utnyttelse av romhøyden ved oppbuktet kran
- Gods kan kjøres for hånd
- Svært lav byggehøyde
- Små startmål
- Store opphengsavstander
- Kan kjøres elektrisk (tillegg)
- Flyttbar betjening (tillegg)





## VARIASJONER TIL ET STERKT TILBUD



### ABUS todagerkran ZHB

Flatedekkende transport  
Bærekapasitet: opp til 2 t  
Kranbomlengde: opp til 12 m  
(avhengig av bærekapasitet)

- Store opphengsavstander
- Svært lav byggehøyde
- Spesielt gunstige løftehøyder ved anordning av kjettingtaljen mellom kranbjelkene
- Kan kjøres elektrisk (tillegg)
- Flyttbar betjening (tillegg)



### ABUS endragerkran EHB-I

Flatedekkende transport  
Bærekapasitet: opp til 1 t  
Kranbomlengde: opp til 10 m  
(avhengig av bærekapasitet)

- Svært lav egenvekt, ideell for haller i lett konstruksjon
- lett å kjøre for hånd
- Kranbane av standard-valseprofiler
- Små startmål

### ABUS todagerkran ZHB-X

Flatedekkende transport  
Bærekapasitet: opp til 2 t  
Kranbomlengde: opp til 8 m  
(avhengig av bærekapasitet)

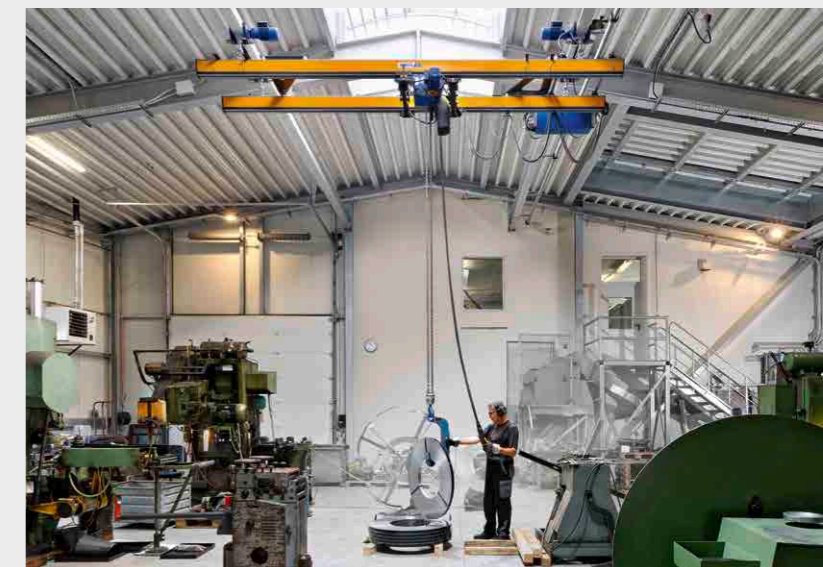
- Optimal utnyttelse av romhøyden ved oppbuktet kran
- Svært lav byggehøyde
- Store maks. opphengsavstander
- Kan kjøres elektrisk (tillegg)
- Flyttbar betjening (tillegg)



### ABUS todagerkran ZHB-I

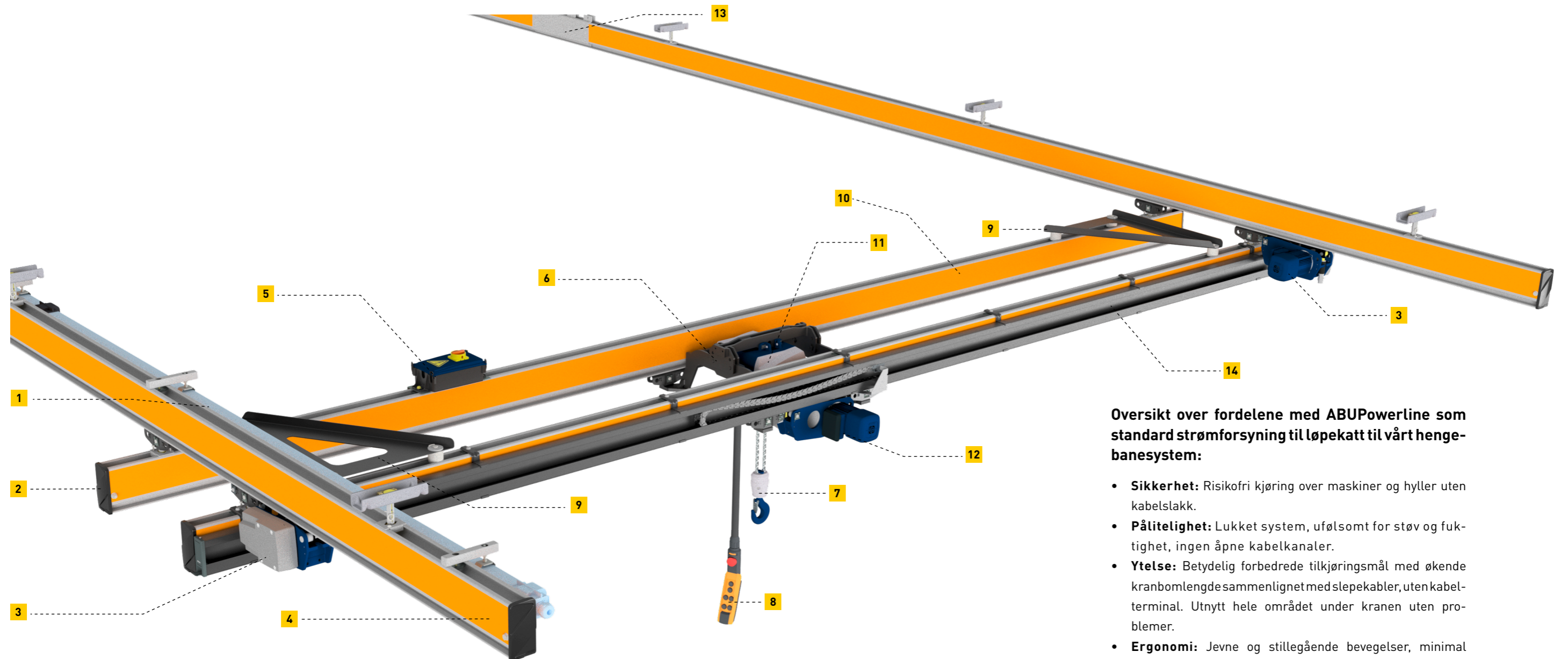
Flatedekkende transport  
Bærekapasitet: opp til 2 t  
Kranbomlengde: opp til 12 m  
(avhengig av bærekapasitet)

- Høy bærekapasitet
- Spesielt gunstige løftehøyder ved anordning av kjettingtaljen mellom kranbjelkene
- Kranbane av standard-valseprofiler
- Kan kjøres elektrisk (tillegg)
- Flyttbar betjening (tillegg)



Mer detaljer om produktene og online prisforespørsel under:  
<https://www.industrikran.no>

## KOMPONENTENE TIL ABUS HENGEBANESYSTEM



- 1** Strømskinne KBH
- 2** Endestopper
- 3** Krandrivanordning
- 4** Baneprofil
- 5** Koblingsboks
- 6** Mellomskinneløpekatt – kattramme
- 7** Lastkrok / krokfeste

- 8** Styretablå
- 9** Traversavstiver
- 10** Kranprofil
- 11** Kjettingtalje
- 12** Løpekattmotor
- 13** Skjøt
- 14** Energikjedde ABUPowerline

### Oversikt over fordelene med ABUPowerline som standard strømforsyning til løpekatt til vårt hengebanesystem:

- **Sikkerhet:** Risikofri kjøring over maskiner og hyller uten kabelslakk.
- **Pålitelighet:** Lukket system, ufølsomt for støv og fuktighet, ingen åpne kabelkanaler.
- **Ytelse:** Betydelig forbedrede tilkjøringsmål med økende kranbomlengdesammenlignet med slepekabler, uten kabelterminal. Utnytt hele området under kranen uten problemer.
- **Ergonomi:** Jevne og stillegående bevegelser, minimal manuell kraft som kreves for å bevege kjettingtaljen.
- **Leveringstider:** Lagerførte komponenter gir korte leveringstider og rask tilgjengelighet.



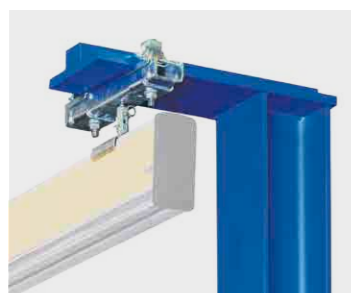
## FLEKSIBELT FESTE-KONSEPT

### Søyler

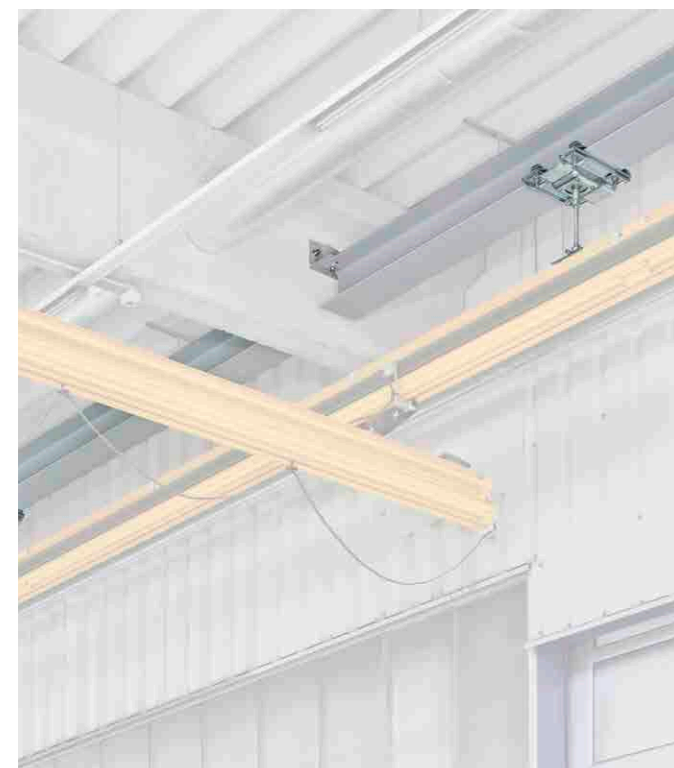
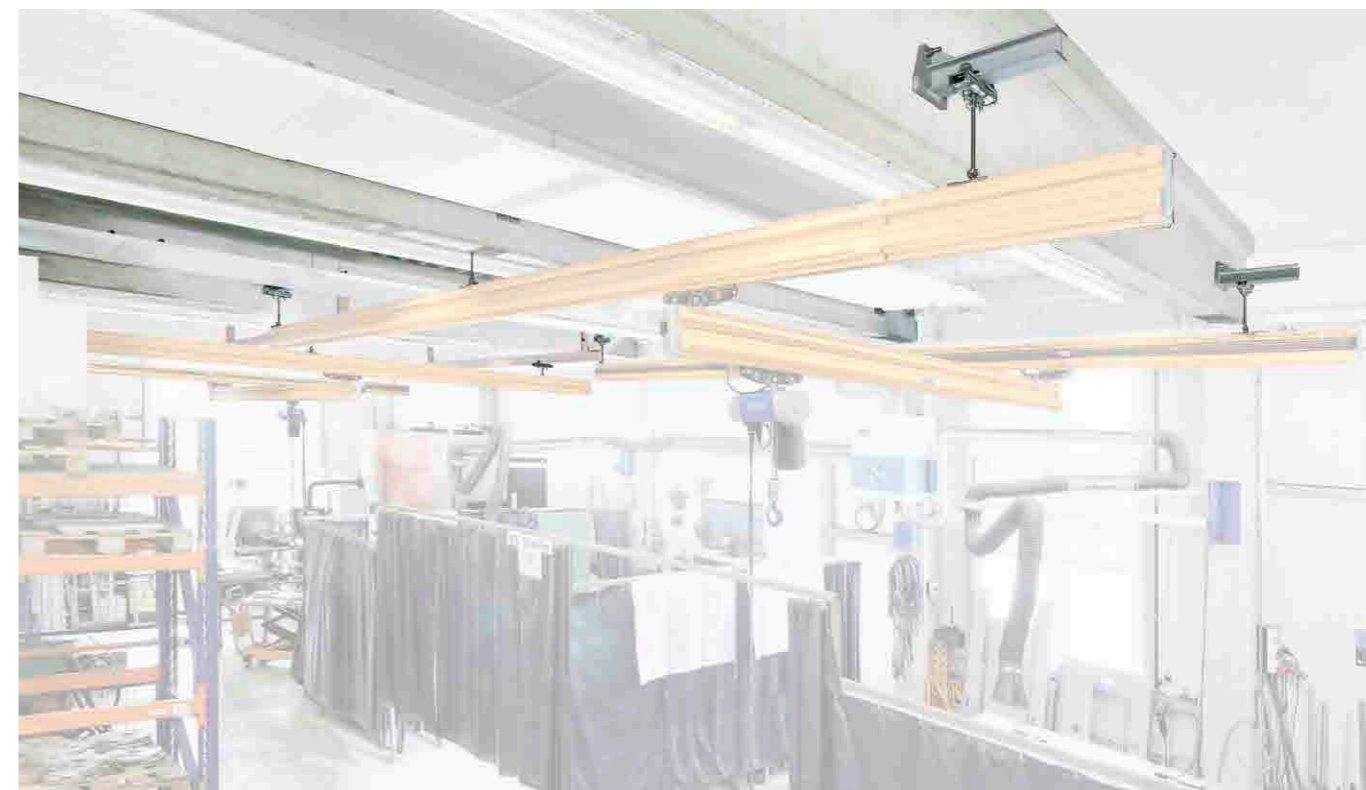
Søyler er det gunstigste alternativet til portaler. De framstilles i individuelle byggehøyder og kan settes opp fluktende med lite monteringsarbeid. De finnes med ensidige og tosidige (T-støtter) utkraging for feste av kranbanen.



Dobbel sidig T oppheng

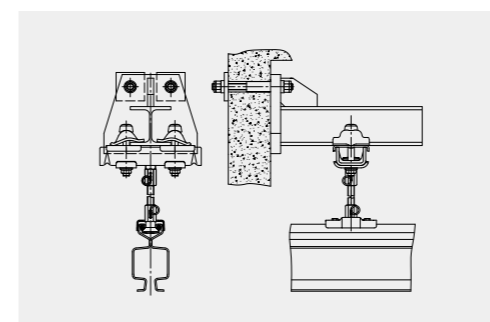


Søyler med ensidig utkraging



### Hjelpebjelke

Hjelpebjelker gir ekstra opphengsposisjoner for oppheng av HB-krananlegget. De spennes fritt fast til hallenes nedre bjelker og muliggjør kryssning av store avstander.



### Normalkonsoller

Normalkonsoller festes på sidene på hallbjelkene. Festingen gjøres med gjennomgående ankere. De er tilgjengelige for både betong- og trebjelker og med framspring i forskjellige lengder.



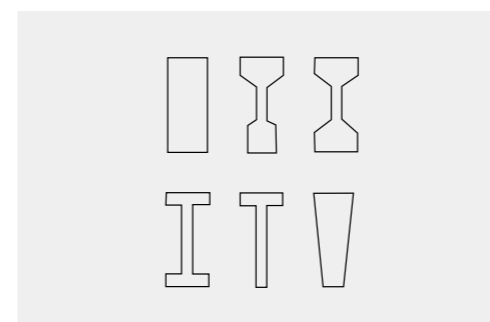
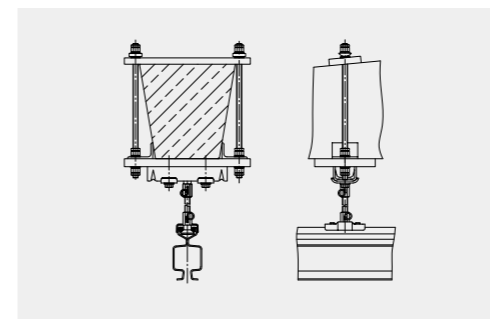
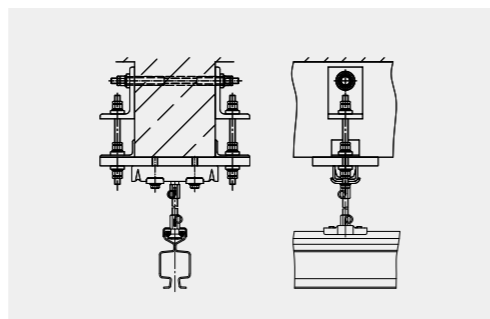
Forankring på baksiden på normalkonsollen

## FLEKSIBELT FESTEKONSEPT



### Bjelkekonsoller

Bjelkekonsoller gjør det mulig å koble til hengebaneanlegget direkte under den bærende konstruksjonen til halltak. Bjelkene gjennombores fra siden og trenger dermed ikke å være tilgjengelige fra oversiden for montering. Det finnes bjelkekonsoller for tre- og stålbetongbjelker med firkantige tverrsnitt og for stålbetongbjelker i PI-utførelse.

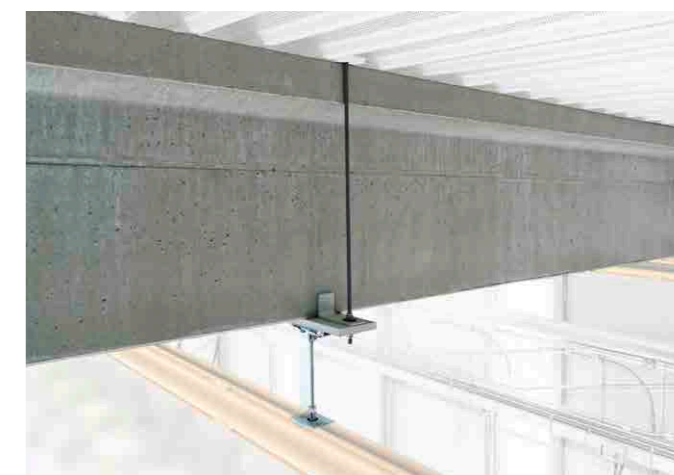


Disse bjelkeformene kan omklamres.

### Omklamringskonsoll

Omklamringskonsoller slutter om hallbjelkene, og at de må gjennombores.

Gjengetappene på sidene har variabel lengde, og muliggjør bruk også ved store bjelkehøyder. Avhengig av takkonstruksjon kan omklamringskonsoller også monteres ved tak som ligger an på hallbjelkene.



## FLEKSIBELT FESTEKONSEPT



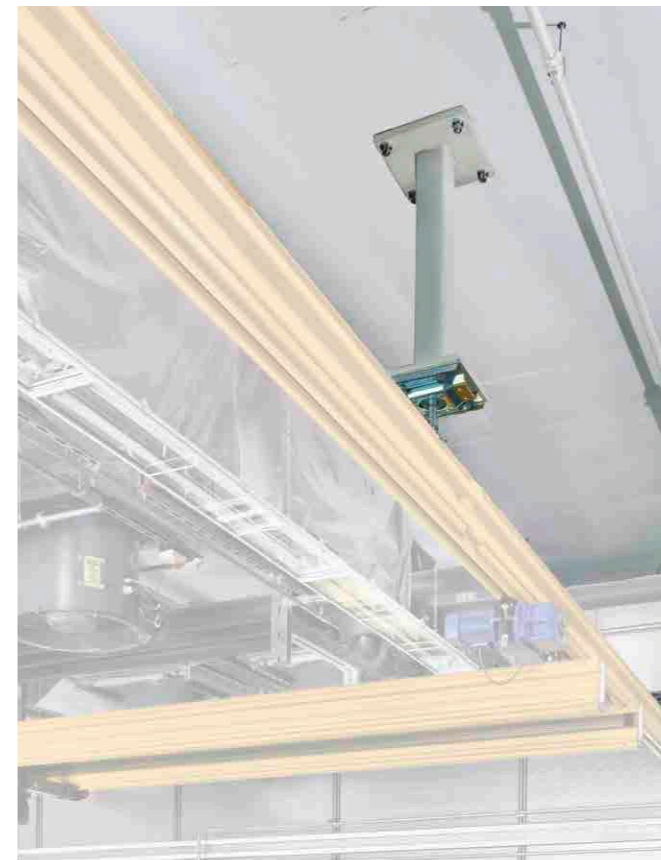
### Portalkonstruksjoner

Individuelt tilpassede portalkonstruksjoner gir løsninger når f.eks. takkonstruksjonen ikke er egnet for feste av hengebaneanlegget. De finnes frittstående eller med festing til hallkonstruksjonen på sidene.

For at arbeidsområdene under hengebaneanlegg skal forbli lett tilgjengelig, blir eventuelt nødvendige avstivninger plassert høyest mulig, og støtteavstandene mellom portalene dermed optimert.



Bøyestive portalkonstruksjoner muliggjør små fotplater – lagersikring med plugger.



### Profiloppeng

Profiloppeng brukes når det mellom taket og krananlegget er store opphengshøyder. De festes med plugger, med klemmer eller skrufester på eksisterende bærekonstruksjon. Profiloppeng er et alternativ for oppheng med svært lange gjengetapper. De reduserer pendlingen betydelig. Ekstra avstivning mot pendling er dermed ikke lenger nødvendig.

## Komplette løsninger fra ABUS

The image displays seven ABUS product brochures arranged in two rows. The top row contains four brochures: 'Cranes at a High Level' (featuring a worker on a high-rise construction site), 'Leveringsprogram' (showing various crane models), 'Traverskraner' (featuring a yellow overhead crane), and 'Svingkraner' (featuring a yellow jib crane). The bottom row contains three brochures: 'Elektriske kjettingtaljer' (featuring a blue electric hoist), 'Elektro wiretaljer' (featuring a yellow overhead crane), and 'ABURemote' (featuring various remote control devices). Each brochure prominently displays the ABUS logo.

### PUBLISHER



**HAR DU ET PROSJEKT?**  
 FINN DIN NÆRMESTE FORHANDLER  
 ELLER FYLL UT FORESPØRSELSSKJEMA PÅ:  
[WWW.INDUSTRIKRAN.NO](http://WWW.INDUSTRIKRAN.NO)

12.6.2024

**ABUS**  
 KRANSYSTEMER