



Svingkraner



Søyle og veggsvingkraner

ABUS
KRANSYSTEMER

ABUS SØYLESVINGKRANER FÅR SVING PÅ TING



Samarbeid får arbeid unna, og gjør den enkeltes potensial til bedriftens samlede styrke. ABUS svingkraner er kraftfulle og pålitelige lagspillere som letter arbeidet i din bedrift. Med sitt omfattende svingkranprogram tilbyr ABUS fleksible og prisgunstige løsninger for materialtransport på de ulike arbeidsplasser. ABUS svingkraner tilpasses lett til kravene som stilles, enten det gjelder festemåte, taljetype eller

tilleggsutstyr - alt komplett og i ABUS kvalitet. De starter med et trykk på knappen, og håndterer lett og forsiktig laster opptil 6,3t. Helt uavhengig om de står på egen søyle eller skal festes til vegg eller annen del av bygningskonstruksjonen. Om de betjener maskiner, håndterer tungt verktøy eller tunge arbeidsstykker, med ABUS svingkraner er sikkerhet og produktivitet satt i høysete.

ABUS VEGGSVINGKRANER AVLASTER DEG I ARBEIDET


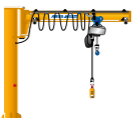



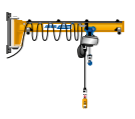




Her kan du finne informasjon om:

Oversikt/standardutførelse
 ABUS svingkraner i detalj
 Verdifulle løsninger tydelig forklart
 Svingkraner hos våre kunder
 Innfestingsløsninger
 Tilleggsutstyr
 ABUS taljer hører med
 ABUS kransystemer, oversikt

Side 4 – 5
 Side 6 – 9
 Side 10 – 11
 Side 12 – 15
 Side 16 – 19
 Side 20 – 22
 Side 24
 Side 25

ABUS SVINGKRANER TEKNISK OVERSIKT

Innbyggingsmåte	Byggeform	Løftekap.	Utligg	Svingområde	Krantype	Talje	Betjening		Betjening	Innfesting (alt etter kapasitet og utligg)
							Kattkjøring	Sving		
Frittstående	Søylesvingkran	Til 1 t	Til 7 m	270°	LS 	Elektrisk kjettingtalje	Manuell		Med hengetablå fra løpekatten	
		Til 0,5 t	Til 7 m	270°	LSX 	Elektrisk kjettingtalje	Manuell eller elektrisk	Manuell	Med hengetablå fra løpekatten	Fundament med innstøpingsbolter
		Til 4 t	Til 10 m	n x 360°	VS 	Elektrisk kjettingtalje	Manuell eller elektrisk		Med hengetablå fra løpekatten eller fritt bevegelig	Fundamentplate med klebeankerbolter
		Til 6,3 t	Til 10 m	n x 360°	VS 	Elektrisk wiretalje	Elektrisk		Med fritt bevegelig hengetablå	Mellomplate med ekspansjonsbolter
Til vegg eller annen del av bygningens konstruksjonen	Veggsvingkran	Til 1 t	Til 7 m	180° *	LW 	Elektrisk kjettingtalje	Manuell		Med hengetablå fra løpekatten	
		Til 0,5 t	Til 7 m	180° *	LWX 	Elektrisk kjettingtalje	Manuell eller elektrisk	Manuell	Med hengetablå fra løpekatten	Veggkonsoll på stålsøyle Klammerkonsoll på veggsøyle
		Til 4 t	Til 10 m	180° *	VW 	Elektrisk kjettingtalje	Manuell eller elektrisk		Med hengetablå fra løpekatten eller fritt bevegelig	3-sidig søylebrakett på armert betongsøyle Sveiseplater på veggsøyle/vegg
		Til 5 t	Til 10 m	180° *	VW 	Elektrisk wiretalje	Elektrisk		Med fritt bevegelig hengetablå	Veggkonsoll innstøpt i armert betong

180° * Det effektive svingområdet avhenger av innbyggingsforholdene; det kan bli både mer eller mindre enn 180°.

STANDARDUTFØRELSEN



Generell utførelse:

- Forsterkningsribber på søylefot for sikker overføring av krefter og momenter
- Rustbeskyttet gjennom maskinell rustfjerning iht. DIN 55928
- Enkeltstrøk vannbasert maling av søyle og arm i RAL 1007, gul
- Direktestyring med styrespenning lik driftsspenning, (kjettingtalje GM8 og wiretaljer leveres med 48V kontaktorstyring)
- Komplette elektriske utrustet, inkl. låsbar nettbryter og strømtilførsel langs utligger
- Elektrisk utstyr i isolasjonsklasse F og kapslingsgrad IP 55
- Betjening fra gulvnivå med hengetablå type ABUCommander (kapslingsgrad IP 65)

Talje og løpekatt:

ABUS elektrisk kjettingtalje type ABUCompact

- 2 heisehastigheter i forholdet 1:4 for både raske og presise løft (1:6 ved ABUCompact GM8)
- Polomsjaltbar elektromotor med elektromagnetisk skivebremse med kjølevifte
- Justerbar slurekobling for pålitelig vern mot mekanisk overlast
- Montasje- og servicevennlige pluggkoblinger for både strømtilførsel og tablå-kabel
- Isolasjonsklasse F og kapslingsgrad IP 55
- Malt i trafikkblå, RAL 5017
- Høyfast, forsinket løfteketting i spesialprofil, komplett med kjettingsamler
- Skyvbar løpekatt, som beveges manuelt på undergurten av bjelkeutligger, eller innvendig i utligger av hulprofil
- Endestopper gummibuffer for kattbevegelsen

Konstruksjonsgrunnlag:

- Utført i henhold til DIN 15018 (Kraner, bærekonstruksjoner i stål) og EN 602014-32 (elektrisk utstyr på maskiner) und EN 60204-32 (elektrische Ausrüstung von Maschinen)
- Svingkraner og taljer tilfredsstiller kravene i EU Maskinforskrift såvel som produksikkerhetslovgivningen.

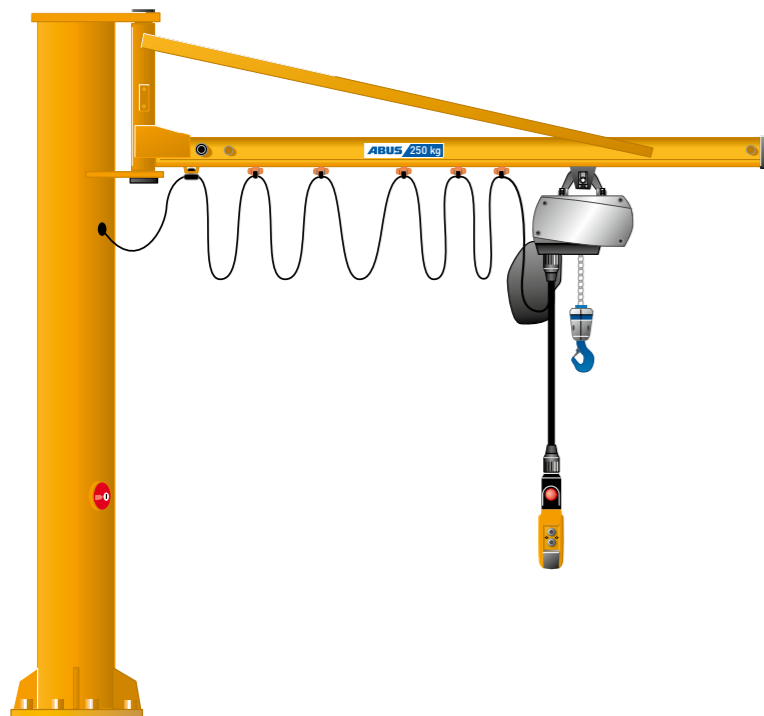
Montasjeforutsetninger:

- ABUS svingkraner og komponenter er beregnet for innendørs drift i lukket industrihall med normale driftsforhold.

ABUS elektrisk wiretalje type GM

- 2 heisehastigheter i forholdet 1:6 for både raske og presise løft
- Polomsjaltbar elektromotor med elektromagnetisk skivebremse med kjølevifte
- Elektronisk overlastsikring med timeteller for vern mot mekanisk overlast
- Montasje- og servicevennlige pluggkoblinger for både strømtilførsel og tablå-kabel
- Isolasjonsklasse F og kapslingsgrad IP 55
- Girgrensere for øvre og nedre krokstilling
- Malt i trafikkblå, RAL 5017
- Forsinket løftewire i spesialkonstruksjon for lengre levetid
- Gunstige byggemål grunnet kompakt konstruksjon
- Tilnærmet vedlikeholdsfrie takket være direkte drifter og levetidssmurte gir og rullelagre.

ABUS SØYLESVINGKRAN LS - GJØR DET LETT Å ARBEIDE



Nominelt
svingområde

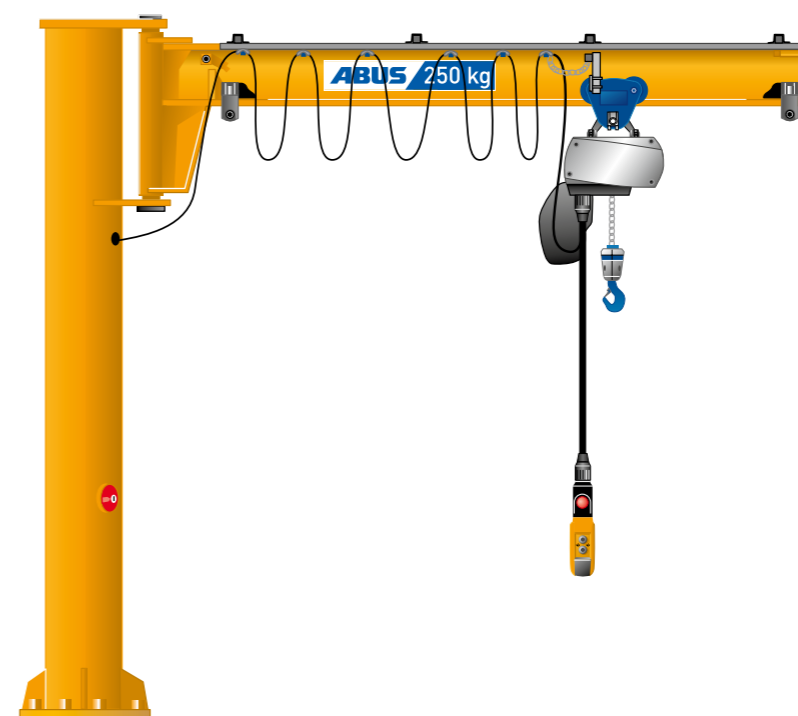


Med elektrisk kjettingtalje

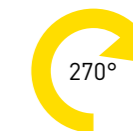
- Lett byggeserie (DIN 15018 H2/B2)
- Utligger i stabilt hulprofil
- Sikker forankring med ribbeforsterket søylefot
- Løpekatt med plastruller
- Kvadratisk søyletverrsnitt

Utligg [m]	Løftekapasitet [kg]
til 7	80 til 250
til 6	500
til 5	1000

ABUS SØYLESVINGKRAN LSX - LITT EKSTRA LØFTEHØYDE



Nominelt
svingområde

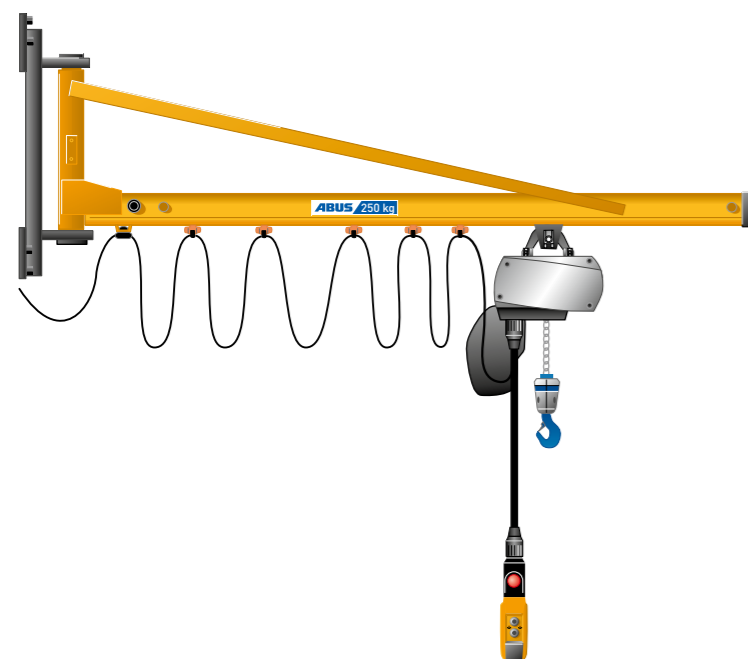


Med elektrisk kjettingtalje

- Lett byggeserie (DIN 15018 H2/B2)
- Kompakt kranutligger gir optimal løftehøyde
- Lavfrikasjons utliggerlagring
- Sikker forankring med ribbeforsterket søylefot
- Enkel løpekattmontasje ved demonterbar endeplate på utligger og endestopp.

Utligg [m]	Løftekapasitet [kg]
til 7	125
til 6	250
til 4	500

ABUS VEGGSVINGKRAN LW - FOR EN SUNN AVLASTNING



Nominelt
svingområde



Med elektrisk kjettingtalje

- Lett byggeserie (DIN 15018 H2/B2)
- Utligger i stabilt hulprofil
- Standard veggkonsoll
- Løpekatt med plastruller

Utligg [m]	Løftekapasitet [kg]
til 7	80 til 250
til 6	500
til 5	1000

ABUS VEGGSVINGKRAN LWX - KOMPAKT BYGGEHØYDE



Nominelt
svingområde



Med elektrisk kjettingtalje

- Lett byggeserie (DIN 15018 H2/B2)
- Kompakt kranutligger gir optimal løftehøyde
- Standard veggkonsoll
- Enkel løpekattmontasje ved demonterbar endeplate på utligger og endestopp.

Utligg [m]	Løftekapasitet [kg]
til 7	125
til 6	250
til 4	500

ABUS VEGGSVINGKRAN VS - TILGJENGELIG HELE VEIEN RUNDT



Med elektrisk kjettingtalje

- Middels tung byggeserie (DIN 15018 H2/B3)
- Kompakt kranutligger gir optimal løftehøyde
- Enkel løpekattmontasje ved demonterbar endeplate på utligger og endestopp.

Nominelt svingområde

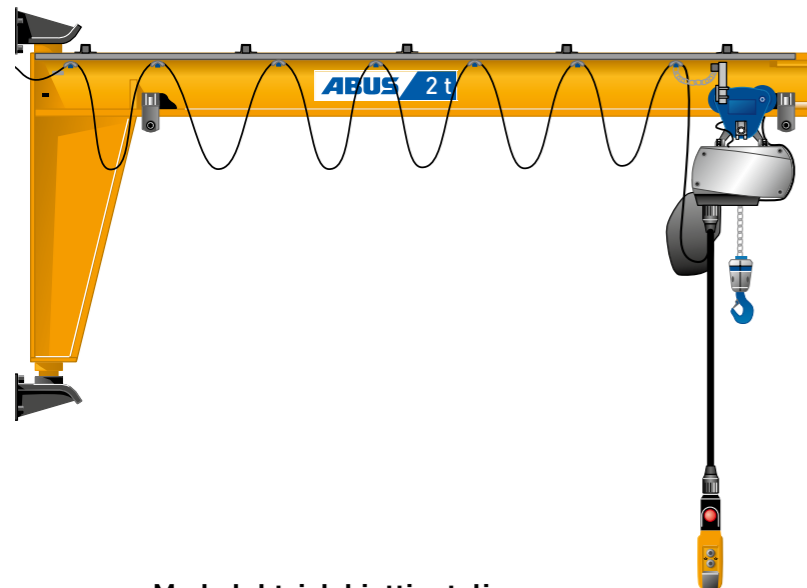


Utligg [m]	Løftekapasitet [kg]
til 10	125 til 2500
til 9	3200
til 8	4000



Bildet: VS med tilleggsutstyr (elektrisk svingmotor og fritt bevegelig styretablå)

ABUS VEGGSVINGKRAN VW - HOLDER GULVET FRITT



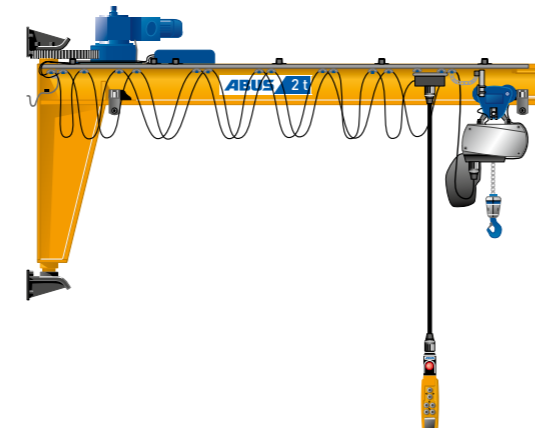
Med elektrisk kjettingtalje

- Middels tung byggeserie (DIN 15018 H2/B3)
- Kompakt kranutligger gir optimal løftehøyde
- Enkel løpekattmontasje ved demonterbar endeplate på utligger og endestopp.

Nominelt svingområde



Utligg [m]	Løftekapasitet [kg]
til 10	125 til 2500
til 9	3200
til 8	4000



Bildet: VW med tilleggsutstyr (elektrisk svingmotor og fritt bevegelig styretablå)



Med elektrisk wiretalje

- Middels tung byggeserie (DIN 15018 H2/B3)
- Kompakt kranutligger gir optimal løftehøyde
- Sikker forankring med kraftig ribbeforsterkning av søylefoten
- Enkel løpekattmontasje ved demonterbar endeplate på utligger og endestopp.
- Elektriske sleperinger for 360° sving uten stopp
- Elektrisk svingmotor med 2 hastigheter
- Elektrisk kattmotor med to hastigheter
- Tablåstyring fritt bevegelig langs utliggeren

Nominelt svingområde



Utligg [m]	Løftekapasitet [kg]
til 10	1000 til 2500
til 9	3200
til 8	4000
til 7	5000
til 5	6300

Nominelt svingområde

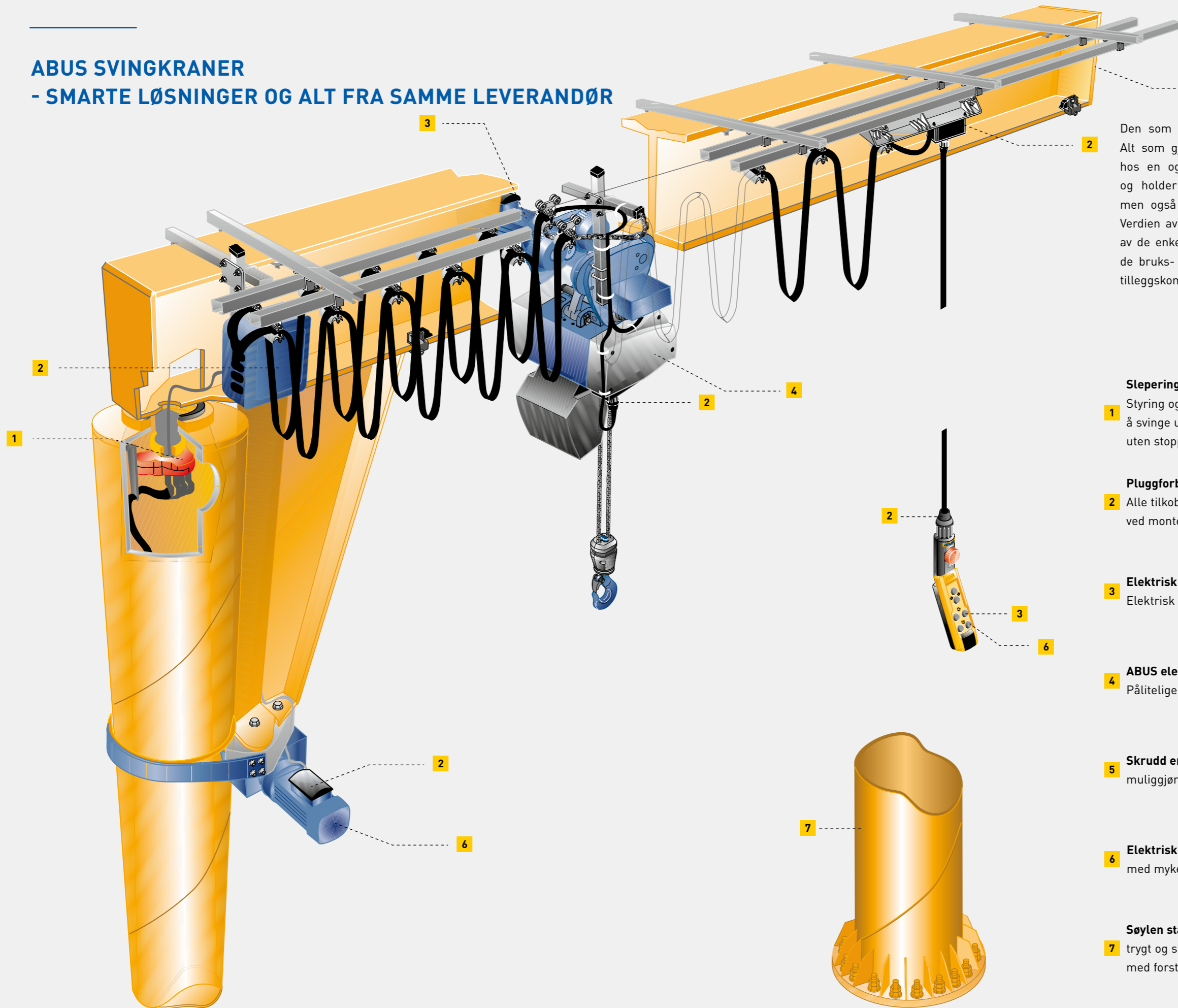


Med elektrisk wiretalje

- Middels tung byggeserie (DIN 15018 H2/B3)
- Kompakt kranutligger gir optimal løftehøyde
- Enkel løpekattmontasje ved demonterbar endeplate på utligger og endestopp
- Elektrisk svingmotor med 2 hastigheter
- Elektrisk kattmotor med to hastigheter
- Tablåstyring fritt bevegelig langs utliggeren

Utligg [m]	Løftekapasitet [kg]
til 10	1000 til 2500
til 9	3200
til 8	4000
til 7	5000

ABUS SVINGKRANER - SMARTE LØSNINGER OG ALT FRA SAMME LEVERANDØR



Den som planlegger en svingkran fra ABUS har det lett: Alt som gjør en enkel kran til en komplett løsning finnes hos en og samme leverandør. Dette letter planleggingen og holder kostnadene nede, ikke bare ved anskaffelsen men også i de mange årene med flittig bruk som følger. Verdien av en komplett løsning er større enn bare summen av de enkelte delene. Det lønner seg derfor å vurdere nøye de bruks- og kostnadsbesparelsene som ABUS ekstrastyr, tilleggskomponenter og -utstyr byr på.

Slepering-enhet

- 1** Styling og strømtilførsel over sleperinger gjør det mulig å svinge utliggeren helt rundt, uendelig antall ganger, uten stopp.

Pluggforbindelser

- 2** Alle tilkoblinger med pluggbare kontakter, raskt og feilfritt ved montering og vedlikehold. Tidsbesparende og sikkert.

Elektrisk løpekatt

- 3** Elektrisk kjøring av løpekatten med et trykk på knappen.

ABUS elektrisk kjettingtalje

- 4** Pålitelige løft fra 80 kg til 4 t.

Skrudd endeplate

- 5** muliggjør rask kattmontasje uten demontering av katten.

Elektrisk sving

- 6** med myke bevegelser.

Søylen står

- 7** trygt og sikkert takket være spesiell utforming av søylefoten med forsterknings-ribber på fotplaten.

ABUS SVINGKRANER I DAGLIG BRUK



Søylesvingkran LS med elektrisk kjettingtalje ABUCompact GM2

Løftekapasitet: 100 kg
Utligg: 3 m
Byggehøyde: 3,5 m

Typiske oppgaver for LS søylesvingkraner er løfteoppgaver i det lavere kapasitetsområdet. På bildet her blir motorer og girkasser som er blitt bygget sammen raskt og sikkert løftet fra montasjebordet og plassert på f.eks. paller. At arbeidet går lett og raskt bidrar også den høye heisehastigheten på 12m/min sitt til. Kranen er festet til det eksisterende gulvet med en mellomplate av stål.



Søylesvingkran LSX med elektrisk kjettingtalje ABUCompact GM2

Løftekapasitet: 500 kg
Utligg: 3,2 m
Byggehøyde: 3,4 m

Styrken til LSX søylesvingkraner gir seg godt tilkjenne på arbeidsplasser med begrenset takhøyde. Slik som her på en arbeidsplass hvor kontrollmåling av komponenter for verktøymaskiner foregår. Med sin spesielle byggeform og høytliggende utligger har man med denne kranen her oppnådd god heisehøyde selv i et rom med begrenset takhøyde. Utligger og talje er likevel i sikker avstand fra operatøren. Kranen er festet til gulvet med en mellomplate av stål og spesielle ankerbolter beregnet og tillatt for dynamisk belastning.

Veggsvingkran LW med elektrisk kjettingtalje ABUCompact GM2

Løftekapasitet: 250 kg
Utligg: 7 m
Løftehøyde: 3,1 m

Beskjeden men pålitelig hjelper LW veggsvingkran til med å flytte laster fra mann til mann når det gjelder som mest. Med sin lette konstruksjon er kranen lett å manøvrere presist, også ved store utligger. Slik er den en viktig støttespiller i det daglige arbeid, - slik som her hvor pakkemaskiner gjøres klare for forsendelse. Festingen av kranen skjer her ved en klammerkonsoll rundt en betongsøyle. Med klammerkonsoller kan også søyler med stort tverrsnitt brukes, og kranen monteres i ønsket høyde.



Veggsvingkran LWX med elektrisk kjettingtalje ABUCompact GMC

Løftekapasitet: 100 kg
Utligg: 3 m
Løftehøyde: 2,5 m

Lav takhøyde og krav til et søylefritt gulv er typiske argumenter for å velge en LWX veggsvingkran, som med sin lave byggehøyde likevel tilbyr mulighet for god løftehøyde. Valg av den trinnløst regulerbare GMC kjettingtaljen sørger her for spesielt fintfølende løfte- og senkebevegelse. Kranen er festet ved hjelp av veggkonsollen som er en del av standardleveransen, direkte i en av de eksisterende bjelkene i bygget.



ABUS SVINGKRANER I DAGLIG BRUK



Søylesvingkran VS med elektrisk kjettingtalje ABUCompact GM8

Løftekapasitet: 2 t
Utligg: 7 m
Byggehøyde: 6 m

Her er en VS søylesvingkran i aksjon hos en anleggsmaskinprodusent. Montasje av tunge deler som det ikke lenger er komfortabelt å bevege for hånd utføres enkelt. Kranen er utstyrt med 2-hastighets bevegelser for både kattkjøring og sving. Betjeningsposisjonen er uavhengig av lastposisjonen, takket være at styretablået er fritt bevegelig langs utliggeren. Kranen er festet til underlaget med ankerbolter.



Søylesvingkran VS med elektrisk wiretalje GM 1000

Løftekapasitet: 5 t
Utligg: 7 m
Byggehøyde: 5 m

Ved bygging av jigger og fremstilling av former trengs ofte plater og ståldeler av forskjellig størrelser, og med vekter opptil 5 tonn. Med en VS søylesvingkran som denne kan slike deler transporteres sikkert og uten anstrengelser. Den er som standard utstyrt med 2 hastigheter på både katt- og svingbevegelser, og med styretablået fritt bevegelig langs utliggeren er betjeningen enkel og komfortabel. Den konisk spissede søyletoppen er laget for å gjøre det mulig å kjøre lasten så nært inntil søylen som mulig. Denne kranen er festet med nedstøpingsbolter festet i et godt dimensjonert og armert betongfundament.

Veggsvingkran VW med elektrisk kjettingtalje ABUCompact GM4

Løftekapasitet: 1 t
Utligg: 5 m
Løfthøyde: 5,3 m

Denne kranen er i bruk hos en tank- og beholderprodusent for å transportere laster mellom to arbeidsnivåer i ulik høyde. Byggemåten til veggsvingkranen VW gjør det mulig å få best mulig heisehøyde. Kranen er utstyrt med 2-hastighets bevegelser for både kattkjøring og sving, og uten dem ville det vært praktisk talt umulig å få utført de nødvendige bevegelsene av lasten. Kranen er festet med sveiseplater direkte i en del av stålkonstruksjonen i bygget.



Veggsvingkran VW med elektrisk wiretalje GM 800

Løftekapasitet: 3,2 t
Utligg: 5 m
Løfthøyde: 3 m

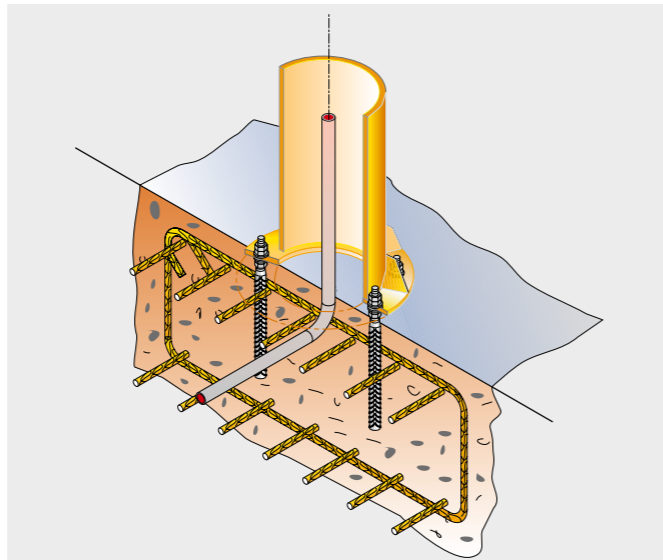
Trange innbyggingsforhold, høye løftekapasiteter og nøyaktig føring av lasten ved betjening av verktøymaskiner karakteriserer denne installasjonen. For best heisehøyde med løftekapasitet 3,2 t ble det valgt en ABUS wiretalje. Med 2-trinns elektrisk kjøring på alle bevegelser kan arbeidsstykker og emner plasseres og hentes med den største forsiktighet. Kranen er festet ved hjelp av sveiseplater på en stålsøyle anbrakt for formålet.



INNFESTING AV SØYLESVINGKRANER - ET SPØRSMÅL OM STANDPUNKT

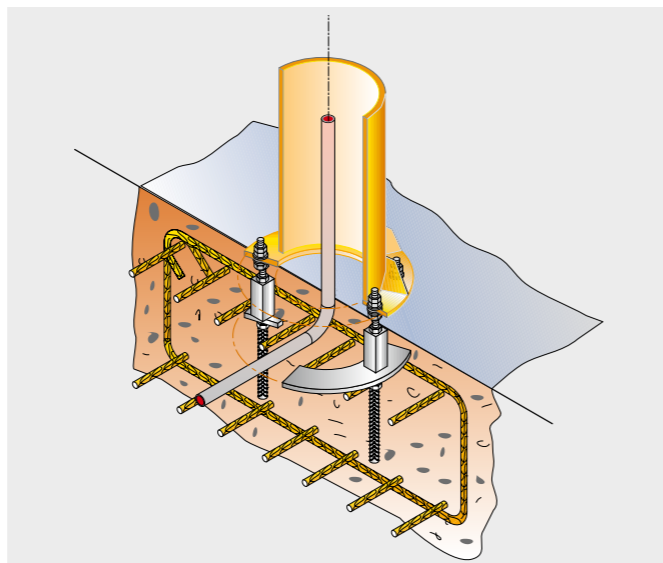
Fundament med nedstøpingsbolter

Den vanligste festemåten for søylesvingkraner er med nedstøpingsbolter, og som navnet sier blir disse støpt ned i et betongfundament. ABUS leverer slike bolter sammen med en stålsjablone slik at boltene kan plasseres riktig også før kranen blir levert. ABUS gir også anvisninger på fundamentutførelse og armering.



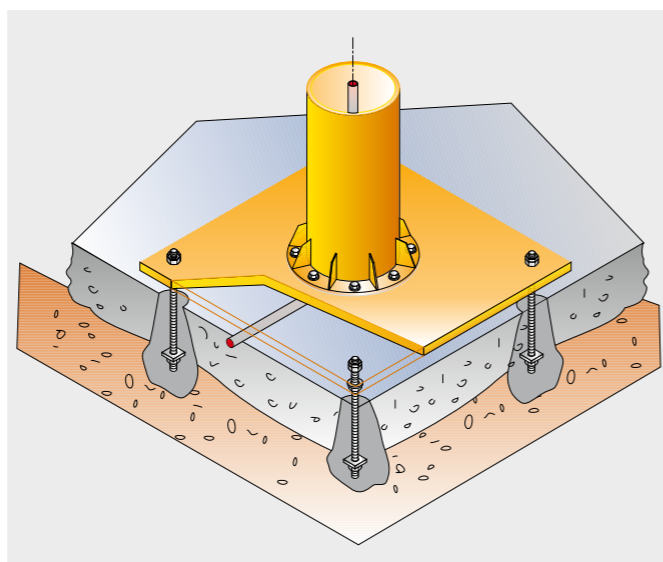
Fundament med nedstøpingshylser

ABUS nedstøpingshylser er et smart alternativ som kan være nyttig f.eks. når kranen skal settes opp senere, men fundamentet må kunne kjøres over uten hindring i ventetiden. Systemet består av hylser med tilhørende bolter, hylsene støpes ned plant med gulvet. Kranen kan så festes med de tilhørende boltene når dette måtte passe.



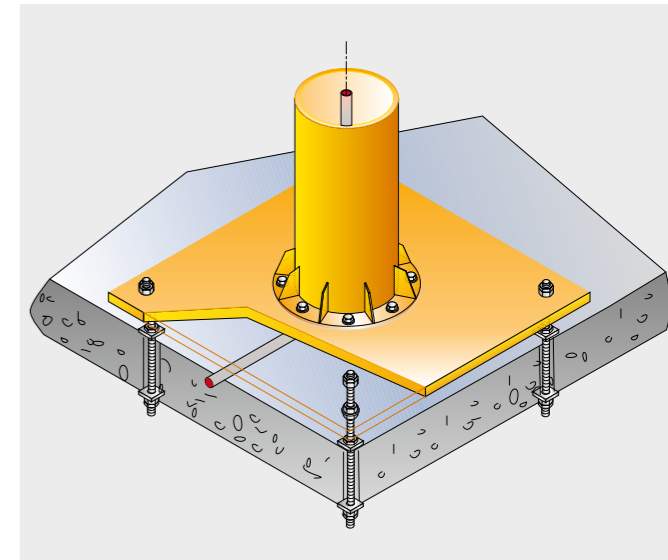
Mellomplate av stål på betonggulv

Montering av søylesvingkraner kan også utføres på eksisterende betonggulv av tilstrekkelig kvalitet, dette ved hjelp av en mellomplate i stål. Etter oppboring av gulv gyses fast ankerbolter, eller det kan benyttes ekspansjonsbolter. ABUS kan om ønskelig levere mellomplate og passende bolter.



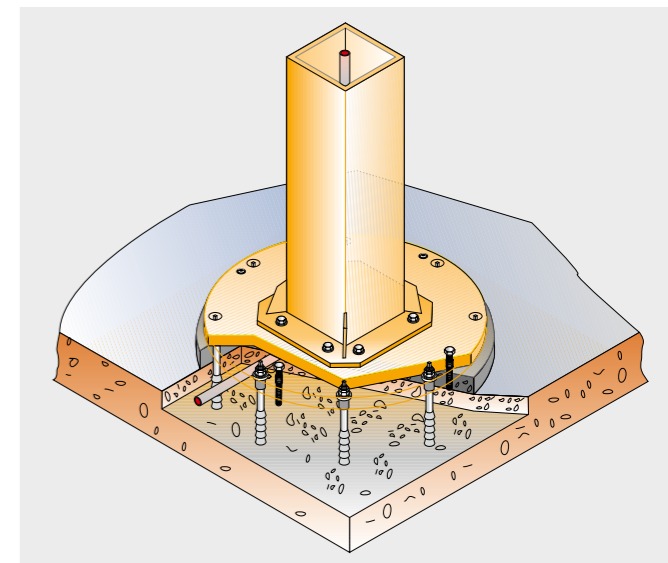
Mellomplate på betongdekke

Mellomplaten kan også brukes for å montere en søylesvingkran på et betongdekke med gjennomgangsbolter. ABUS kan om ønskelig levere mellomplate og passende gjennomgangsbolter.



Bolteplate for betonggulv/-tak (armert stedstøpt standardbetong)

Søylesvingkraner med mindre løftekapasiteter kan festes spesielt gunstig med ABUS festesystem for pluggbolter. Da benyttes spesielle bolter av fabrikat fischer som er spesielt utviklet for dynamiske laster. Ved montasjen forsvinner boltehodene fullstendig i ankerplaten, og gir et elegant utseende uten fremstående hindringer. ABUS leverer ankerplaten, de spesielle pluggboltene og en forskalingsring til bruk ved den avsluttende understøpningen av fundamentet.



Oppretting og understøpning

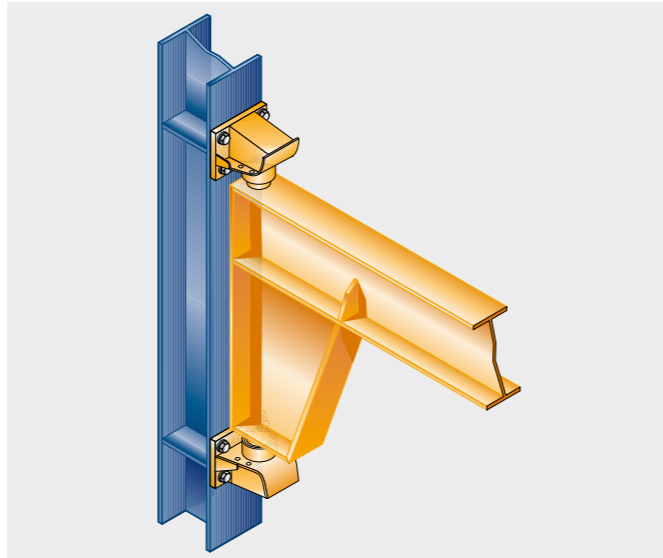
En korrekt installasjon og en sikker kran krever omhyggelig oppretting av kranen før den tas i bruk, og det er ikke alltid gulvet er jevnt nok slik det er. I alle beskrivelser for festing av våre kraner er det derfor beskrevet en montasjespalte slik at de nødvendige justeringene kan foretas. Etter justering skal fundamentplaten understøpes for å sikre en holdbar installasjon.



INNFESTING AV VEGGSVINGKRANER - TILPASSET FLEKSIBILITET

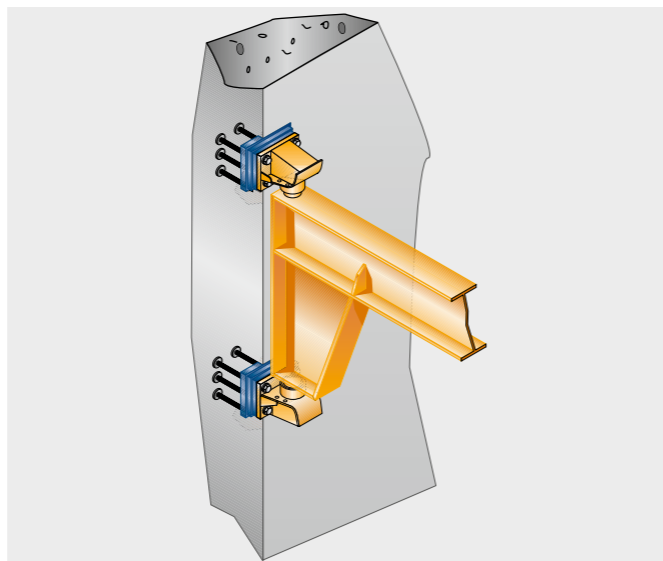
På stålsøyler med veggkonsoll eller veggager

Den enkleste måten å feste en veggsvingkran på, er å skru den til en eksisterende stålsøyle. Men da må søylen være tilstrekkelig dimensjonert, eventuelt forsterkes, og ha en tilstrekkelig bredde på flaten det skal festes til. Alle ABUS veggsvingkraner har i standardutførelsen nødvendig utstyr for slik montering inkludert i prisen. Typene LW og LWX leveres med en veggkonsoll, type VW leveres med to veggager som skrues direkte på søylen.



På betongsøyler eller -vegger med sveiseplater

Betongsøyler eller -vegger kan forberedes for direkte montasje av veggsvingkraner ved innstøping av passende underlagsplater for sveiseplater. Ved innstøping av platene må det påseses at disse er helt i flukt med hverandre, og at de er loddrett innstøpt. Platene sveises senere til de innstøpte underlagsplatene, og veggkonsoll eller veggager skrues direkte til sveiseplatene. ABUS leverer sveiseplater med tilhørende festebolter.

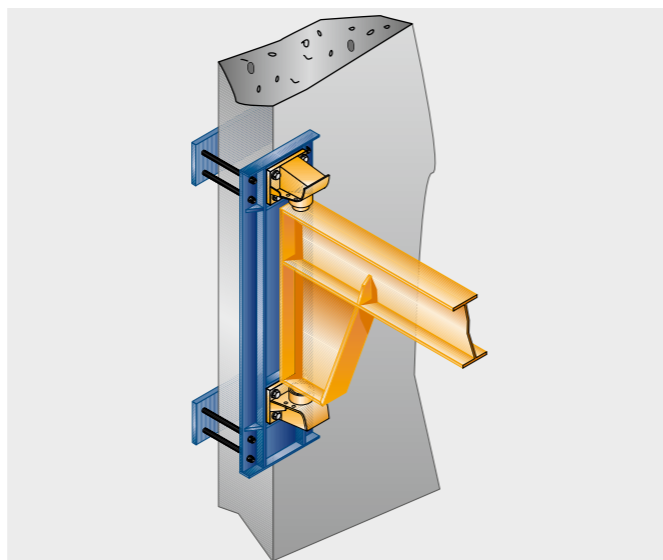


På stålsøyler med sveiseplater

Sveiseplater kan også sveises direkte til søyler eller andre bærende stålkonstruksjoner der det ikke kan eller skal bores montasjehull. (ikke vist)

På betongvegger med veggkonsoll og gjennomgangsbolter

Festing av veggkonsoll kan også gjøres med gjennomgangsbolter, forutsatt at veggen tåler belastningen. Ved typene LW og LWX inngår veggkonsollen i standardleveransen, for type VW kan den leveres som tilleggsutstyr. Konsollene festes med gjennomgående spennbolter og underlagsplater på baksiden. ABUS leverer bolter tilpasset veggtykkelsen og underlagsplater.

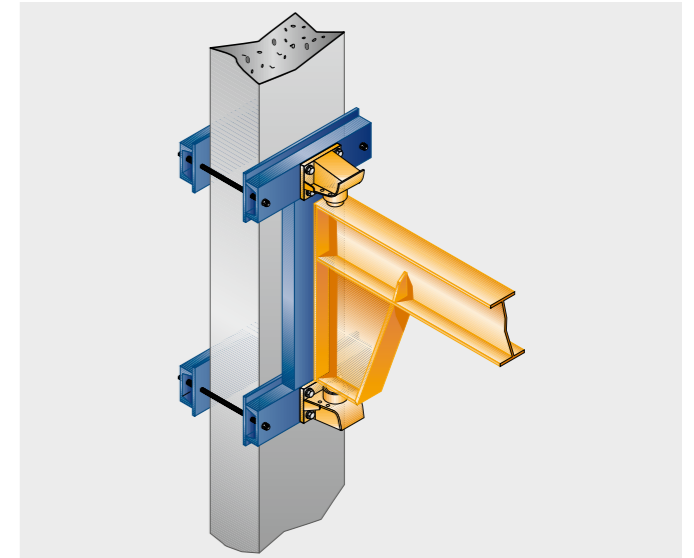


På betongsøyler

Veggsvingkraner kan også festes på egnede søyler av armert betong som har firkantet tverrsnitt, og da ved hjelp av klammerbraketter:

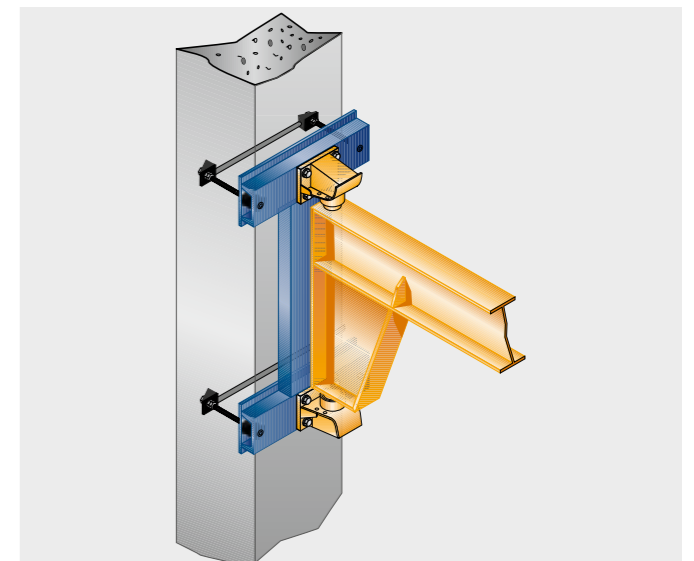
Omklamringsbrakett,

der søylen kan omklamres uten hindring. Braketten spennes fast i ønsket høyde og posisjon ved hjelp av gjengestenger.



via 3-sidig søylebrakett

hvis søylene ikke kan omklamres bak. For innfesting bores gjennom søylen horisontalt i to posisjoner med et kjernebor.



ABUS leverer tilpasset brakettversjon designet for å passe søyledimensjonene med nødvendige festekomponenter og antisklianordninger.

Kontroll av byggets statiske bæreevne

Svingkraner overfører krefter og momenter til bygget og bærekonstruksjonen. Det er en forutsetning for montering at bygget er dimensjonert for å tåle kreftene det påføres. Dokumentasjon for at bygget tåler belastningen for aktuell kran, er en forutsetning for senere sertifisering av kraninstallasjonen.



TILLEGGSUTSTYR SOM DET ER MENING I



Elektrisk kattkjøring (bilde 1)



Elektrisk svingmotor (bilde 2)



Grensebryter for svingmotor VW (bilde 7)



Grensebryter for motorkatt (bilde 8)



Svingkran med vakuumsug og ekstra tilkoblingsplugg (bilde 13)



Sikkerhetskrok (bilde 14)



Elektrisk svingmotor (bilde 3)



Svinganslag med gummibuffer (bilde 4)



Mekanisk svingbrems VS (bilde 9)



Regulerbar svingmotstand VW (bilde 10)



Stillbart svinganslag (bilde 5)



Grensebryter for svingmotor (bilde 6)



Fritt bevegelig Styretablå (bilde 11)



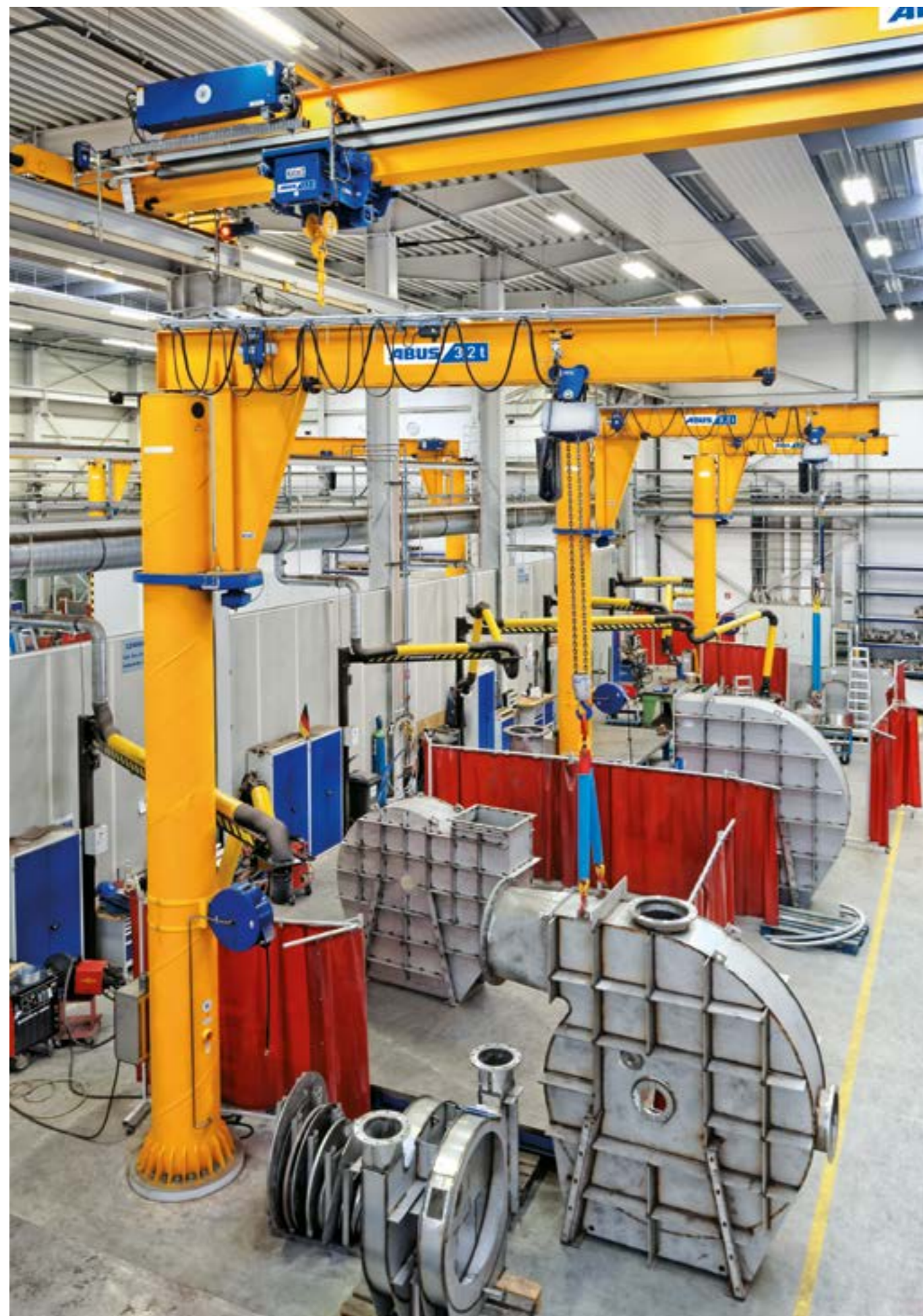
Radiostyring ABURemote (bilde 12)

Oversikt over mulig tilleggsutstyr*

Funksjon/enhet	Tilleggsutstyr	LS	LSX	VS	LW	LWX	VW	Anbefaling (A) / Kommentar (K)	Bilde
Elektrisk drift	Motorisert løpekatt, 2 hast. 5/20 m/min	-	x	x	-	x	x	(A) Ved last fra 500 kg og utligg over 4 m	1
	Motorisert sving, 2 hast.	-	-	x	-	-	x	(A) Ved last fra 500 kg og utligg over 6 m	2/3
Bevegelsesbegrensning	Svinganslag med gummibuffer	-	x	x	-	x	x	(K) Festepunkt i bygget nødvendig	4
	Stillbart svinganslag	x	x	x	x	x	-	(K) Enkelt å ettermontere	5
	Grensebryter for svingmotor	-	-	x	-	-	x	(K) Nedtrinning Nedtrinning og endestopp	6/7
	Grensebryter for kattkjøring	-	x	x	-	x	x	(K) Nedtrinning Nedtrinning og endestopp	8
	Grensebryter for løft	x	x	x	x	x	x	(K) Programmerbar øvre og nedre grense med „Teach-in“ funksjon	-
Svingmotstand	Mekanisk svingbrems Regulerbar motstand	-	-	x	-	-	x	(K) Ikke sammen med elektrisk svingmotor	9/10
Betjening	Fritt bevegelig tablå	-	-	x	-	-	x	(A) Sammen med elektrisk sving- og kattkjøring	11
	Betjeningsenhet på lastkroken	x	x	x	x	x	x	(K) Kun hev/senk, maks 250 kg, 1-part kjetting (GM2/GM4)	-
	Radiostyring ABURemote	x	x	x	x	x	x	(K) Konf. sikkerhetsforskrifter	12
Motorstyring	Elektronisk 48V for kjettingtalje	x	x	x	x	x	x		-
	Elektronisk 48V for sving og katt	-	x	x	-	x	x		-
	Trinnløs heisehastighet med frekvensomformer	x	x	x	x	x	x	(A) For finmanøvrert løft og senk	-
	Trinnløs sving og katt med frekvensomformer	-	-	x	-	-	x	(A) For finmanøvrert sving og katt	-
	Elektrisk kjettingtalje	Ekstra kontakt for tilleggsutstyr	x	x	x	x	x	x	(K) Kun ved direktestyrt hev og senk (K) For VS kun med mekaniske svinganslag
	Driftstimer	x	x	x	x	x	x		-
	Sikkerhetskrok	x	x	x	x	x	x		14

* Noen kombinasjoner av tilleggsutstyr er i enkelte tilfeller ikke mulig. Vi står gjerne til tjeneste med ytterligere opplysninger og råd.





ABUS TALJER KRAFTPAKKER FOR MER ENN SVINGKRANER

ABUS elektriske kjettingtaljer

Kraften i en ABUS svingkran kommer fra en av kjettingtaljene i ABUCompact-serien. Moderne design og et overbevisende teknisk konsept kjennetegner denne nyeste ABUS taljegenerasjonen. Typene GM2, GM4 og GM6 leveres i 230 eller 400 volt 3-fas utførelse, GM8 leveres i 400v 3-fas utførelse, og er pålitelige kraftpakker med løftkapasiteter opptil 4 t i en særdeles lavtbyggende utførelse for maksimal plassutnyttelse. To heisehastigheter med fingang for skånsom lasthåndtering er standard. Serien avrundes med den lille typen GMC. Denne har trinnløs hastighetsregulering og kapasitet 125 eller 250 kg. Leveres tilkoblingsklar til vanlig 230 volt 1-fas strømmnett, og er den ideelle taljen for små laster.

Den modulbaserte oppbyggingen av motor og girenhet åpner for utallige kombinasjonsmuligheter, og i tillegg vil praktikerne vite å verdsette fordelen ved lite vedlikehold. Dette blant annet takket være bremsebelegg med svært lang levetid (normalt 1 mill fullast oppbremsinger før justering), levetidssmurt gir, justerbar slurekobling, slitesterk løftkjetting i spesialprofil, pluggforbindelser på alle elektriske tilkoblinger for enkel montasje og vedlikehold og mye mer.

Du finner mer informasjon i spesialbrosjyren «ABUS kjettingtaljer».

ABUS elektrisk wiretalje type E med enskinneløpekatt

ABUS elektriske wiretaljer den andre viktige enden av kapasitetsområdet, og levers med løfteevne fra 1 til 120 t i fem grunnmodeller. Alle er som standard utstyrt med to heisehastigheter og oppviser gunstige byggemål. Typiske egenskaper for disse taljene er lang levetid i ethvert henseende, fra motor til løftwire, fra gir til brem, såvel som elektrisk og elektronisk utstyr.

Nærmere informasjon finnes i vår spesialbrosjyre for ABUS wiretaljer.



ABUCompact GMC



ABUCompact GM2



ABUCompact GM6



ABUCompact GM4



ABUCompact GM8



ABUS elektrisk wiretalje type E

ABUS KRANSYSTEMER TOTALLØSNINGER I MINSTE DETALJ

ABUS har helt bevisst spesialisert seg på løfte- og transportløsninger opptil 120 tonn. Ikke bare fordi de aller fleste løfteoperasjoner skjer innen dette lastområdet, men også for å gi best mulig utbytte av sine rasjonaliseringsløsninger. ABUS tilbyr et omfattende program rasjonelle og lett tilgjengelige transportløsninger: Traverskraner, svingkraner, hengebanesystemer (HB), lettportalkraner, enskinne taljebaner, elektriske kjettingtaljer og et omfattende utvalg

komponenter. Dette utvalget gjør det mulig å løse også svært spesielle oppgaver helt frem til gjennomføring av komplette materialflytsystemer. I tillegg det spesielle som er selvsagt hos ABUS: Vi tilbyr erfaringsbasert rådgivning med garantert kvalitet, individuell brukerstøtte såvel som en omfattende og pålitelig service med døgnet-rundt tilgjengelighet.

ABUS kranssystemer og komponenter:



Traverskraner



Svingkraner



HB-system



Lettportalkraner LPK

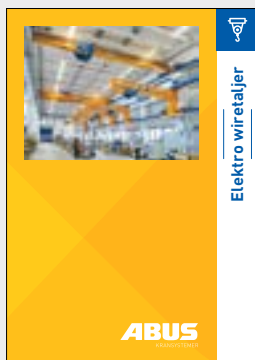
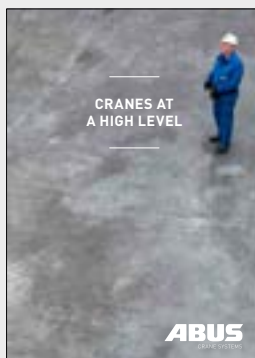


Elektriske wiretaljer



Elektriske kjettingtaljer og krankomponenter

Komplette løsninger fra ABUS



PUBLISHER



HAR DU ET PROSJEKT?
FINN DIN NÆRMESTE FORHANDLER
ELLER Fyll ut forespørselsskjema på:
WWW.INDUSTRIKRAN.NO