



ABC for krankjøpere

Sammenligning

Når du skal kjøpe kran er det mange ting å vurdere og som du bør sammenligne dersom du har flere tilbud.

Vi er ikke redde for å bli sammenlignet, og har utarbeidet et enkelt skjema du kan bruke.

På de følgende sidene vil du også finne noen nyttige betraktninger omkring de enkelte punktene du finner i skjemaet.



Løftekapasitet

Denne bestemmes i utgangspunktet av løftebehovet, men også andre forhold kan være med på å begrense kapasiteten.

For eksempel kan en eksisterende kranbane ha begrenset kapasitet, eller bygget selv setter begrensninger.

Pass på å få tilstrekkelig kapasitet!

Tenk godt igjennom både dagens og fremtidens behov, og forhør deg gjerne om alternativ pris på en kran med neste trinn kapasitet.

Prisforskjellen kan være mindre enn du tror!



Spennvidde

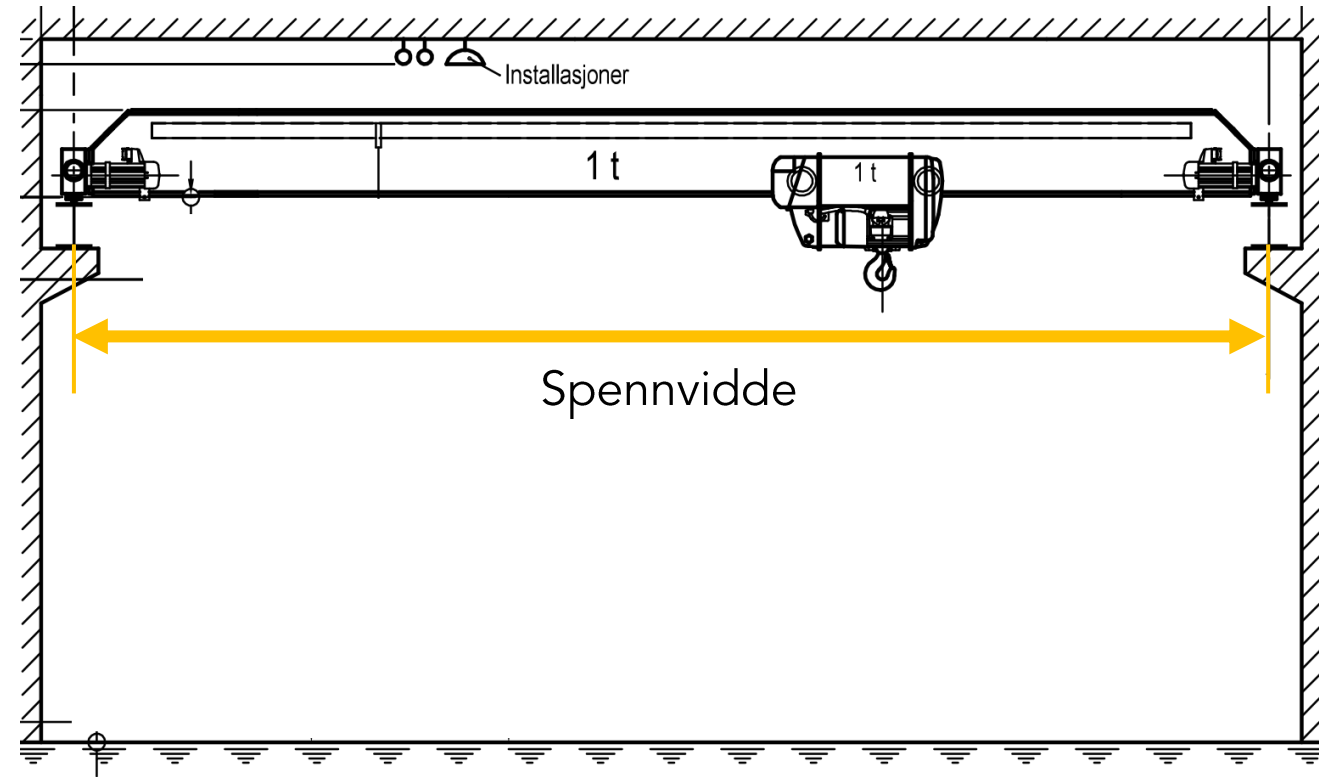
Dette er den horisontale avstanden mellom senter av kranskinnene, og dermed kranhjulene.

Den er mindre enn hallens innvendige bredde, og avhenger blant annet av kranbanens opplagring/oppheng.

Det er normalt lite en kan gjøre med spennvidden.

Det viktigste er å forsikre seg om at kranbanen og kranen har lik spennvidde.

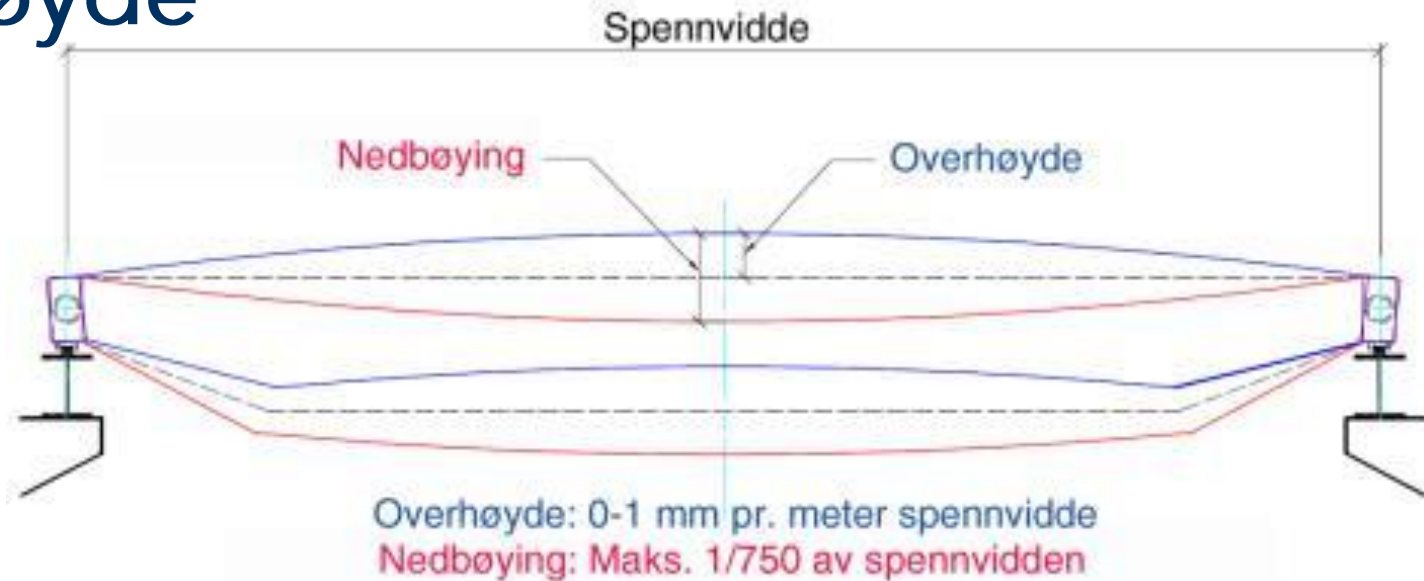
Jo, det har faktisk hendt mer enn én gang at kranen har blitt bestilt med feil spennvidde!



Nedbøying og overhøyde

Enhver kran er litt elastisk og bøyer seg noe under belastning, men det er viktig at den ikke er for elastisk.

Det vil nemlig gi en kran som «gynger».



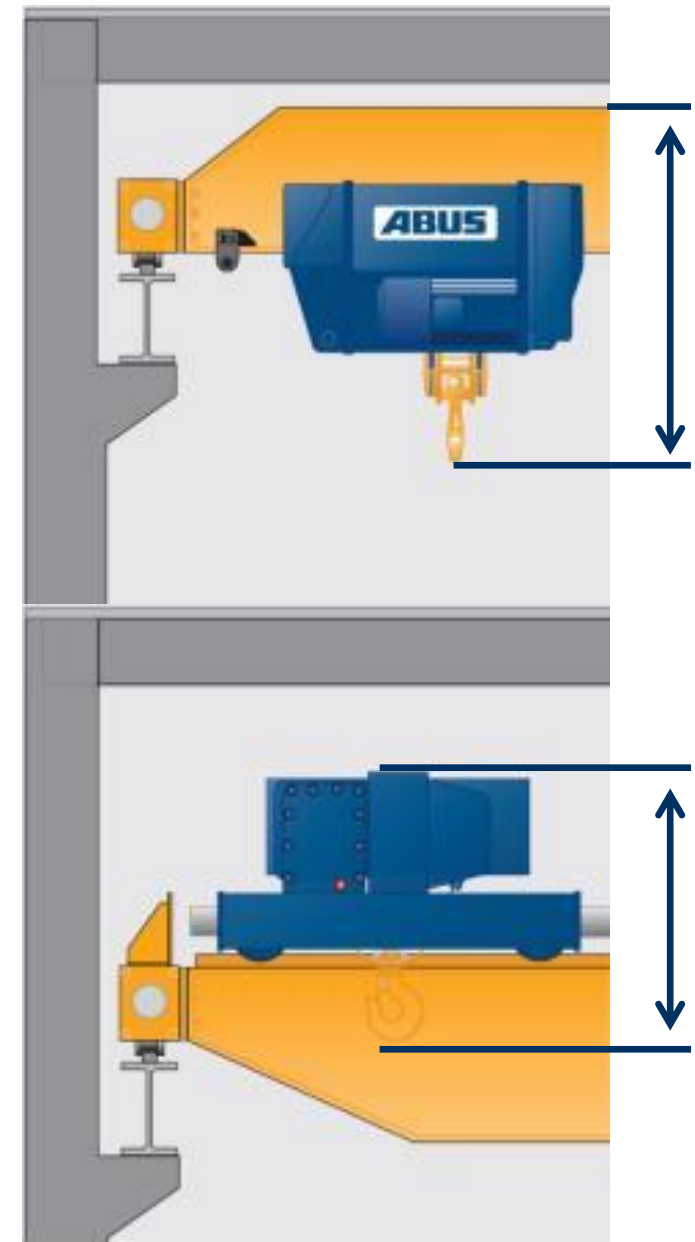
Nedbøyningen oppgis som en brøkdel av spennvidden, og en kran med nedbøyning mindre enn $1/750$ vil oppleves som «stiv».

Krandragere produseres ofte med overhøyde for å unngå nedbøyning som følge av kranens og heisverkets egen vekt.

Kranens byggehøyde

Med byggehøyde menes avstanden fra kranens høyeste punkt til bæring i bunnen av kroken.

Vær oppmerksom på at ved noen byggeformer kan kroken komme høyere opp enn underkanten av traversen. Da må en vurdere om en kan gjøre seg nytte av hele denne heisehøyden, eller om for eksempel lastens utforming hindrer den å komme høyere enn traversen. Det er normalt ikke et problem ved bruk av f.eks. stropper eller slings, kun ved bruk av åk.

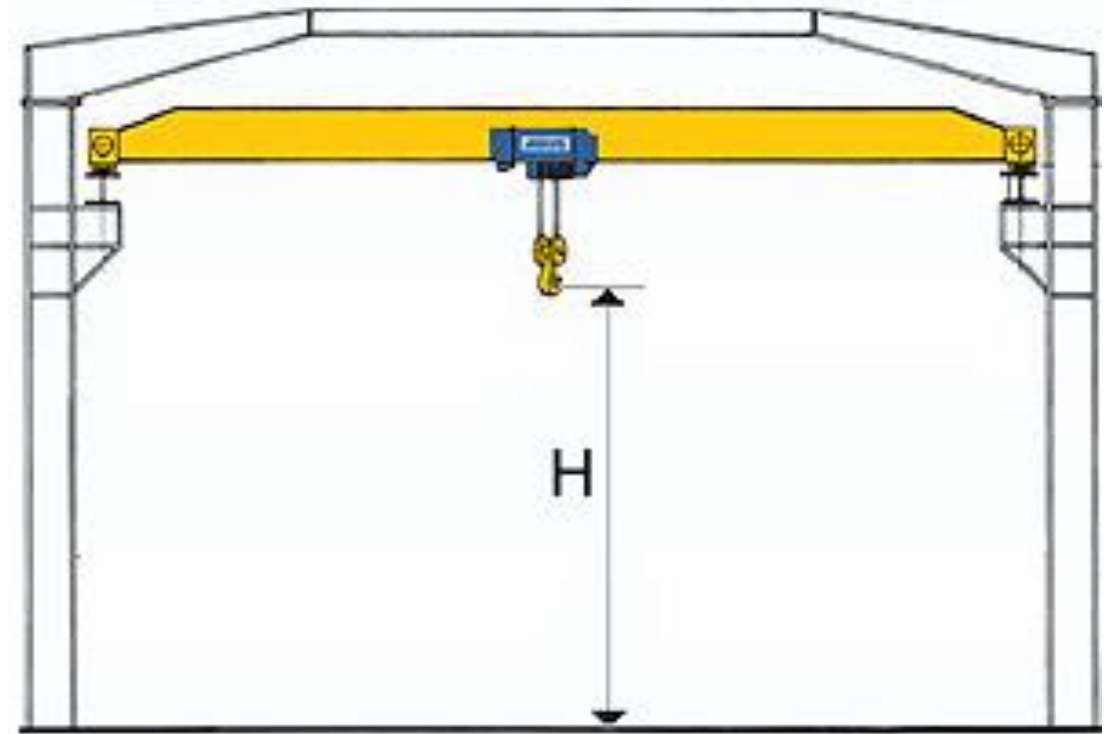


Heisehøyde

Dette er avstanden fra gulvet og til bunnen av kroken når den er i øvre krokstilling. Den bestemmes av byggets mål og kranens byggehøyde.

ABUS lager heisverk med forskjellige trommelstørrelser, og vi oppgir største krokvandring i tilbudet. Denne kan da være større en nødvendig.

Større krokvandring betyr naturligvis høyere pris, og det kan være verdt å vurdere om en kan greie seg med en størrelse mindre trommel, selv om kroken ikke kommer helt ned til gulvet.

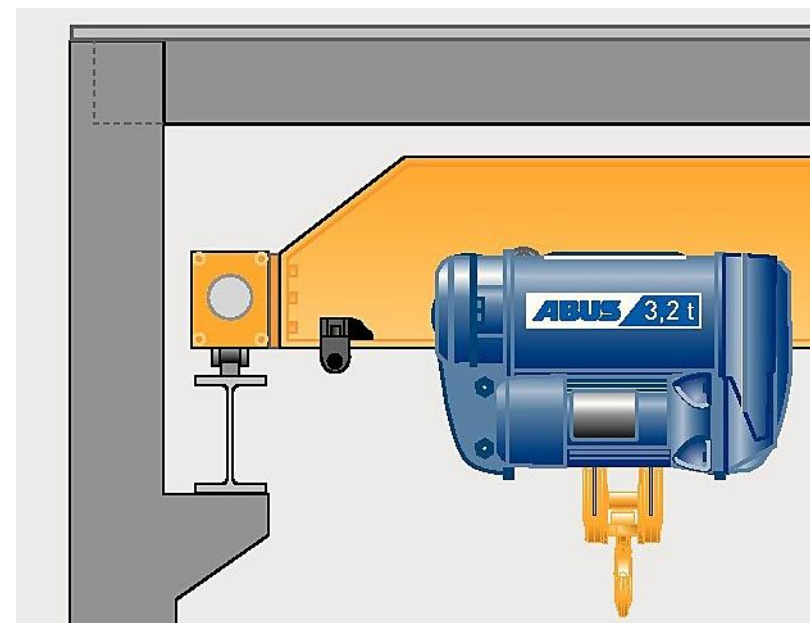


Utkjøringsmål høyre/venstre

Her får du vite hvor langt ut heisverket kan kjøre lasten til begge sider.

Målet er fra senter krok til senter kranskinne og gir sammen med byggets mål svar på hvor nært veggen lasten kan plasseres.

Målene er oftest ulike for høyre og venstre side, og disse størrelsene kan derfor være med på å avgjøre hvordan kranen best skal snu i hallen.



Utkjøringsmål

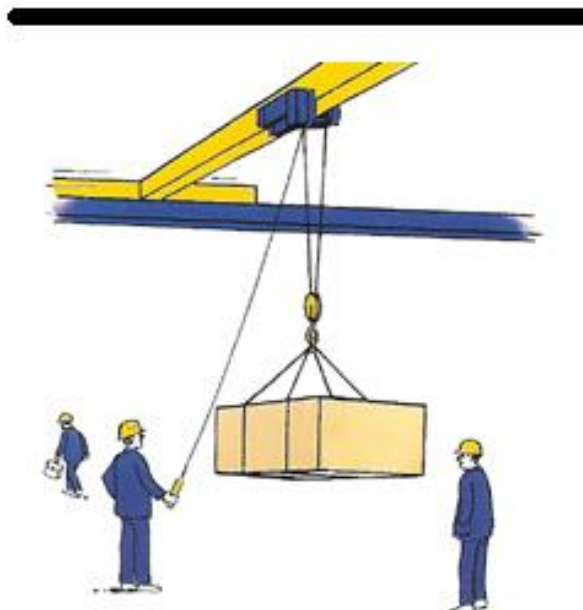
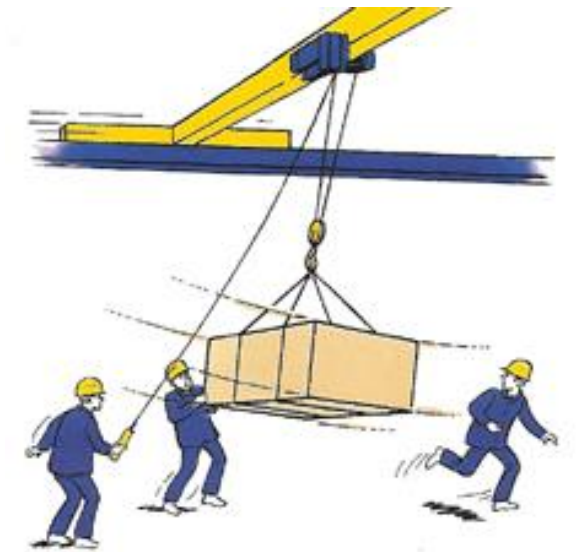
Kjørehastigheter

Kranprodusentene vil normalt tilby standard hastigheter som har vist seg passende for normal bruk.

Spesielle laster eller forhold kan imidlertid kreve andre kjørehastigheter, for eksempel skjørt eller farlig gods. Det er i dag normalt med to hastigheter på alle bevegelser for mer fleksibel krankjøring, men frekvensstyringer som gir trinnløs hastighet blir også mer og mer vanlig.

ABUS leverer to-hastighets elektromotorer med store fysiske mål og svingmasser, noe som bidrar til lang levetid og myk start/stopp.

Du kan lese mer om temaet kjøreregulering og frekvensstyring på neste side



Kjøreregulering

Dersom det er behov for mykere kjøring tilbyr ABUS flere løsninger. Her er to eksempler:

SU2 er et mykvekslingrelè som sørger for mykere skift fra langsom til full fart.

ABULiner er vår frekvensstyring, som kan brukes både på kjøring og heising. Perfekt til operasjoner som krever presisjon og ømfintlighet.

Valget ditt avhenger av bruksområde.

Vi hjelper deg med gode råd for riktig valg



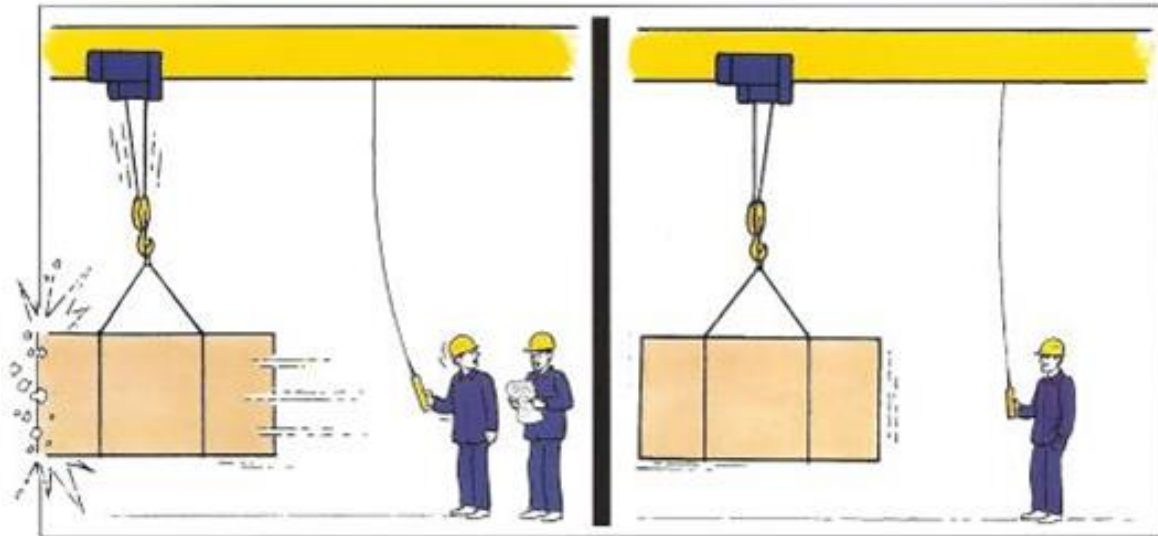
Grense-/endebrytere

Våre kraner er som standard utstyrt med endebrytere på bro- og kattkjøring.

Dette sikrer at kranen ikke kjører med full fart i endestopp, men trinnes ned til laveste hastighet i god tid før.

Dette skåner kranen, og kan være med på å hindre kollisjon for eksempel mellom last og vegg.

På alle wireheisverk leveres det som standard opp- og nedendebrytere.

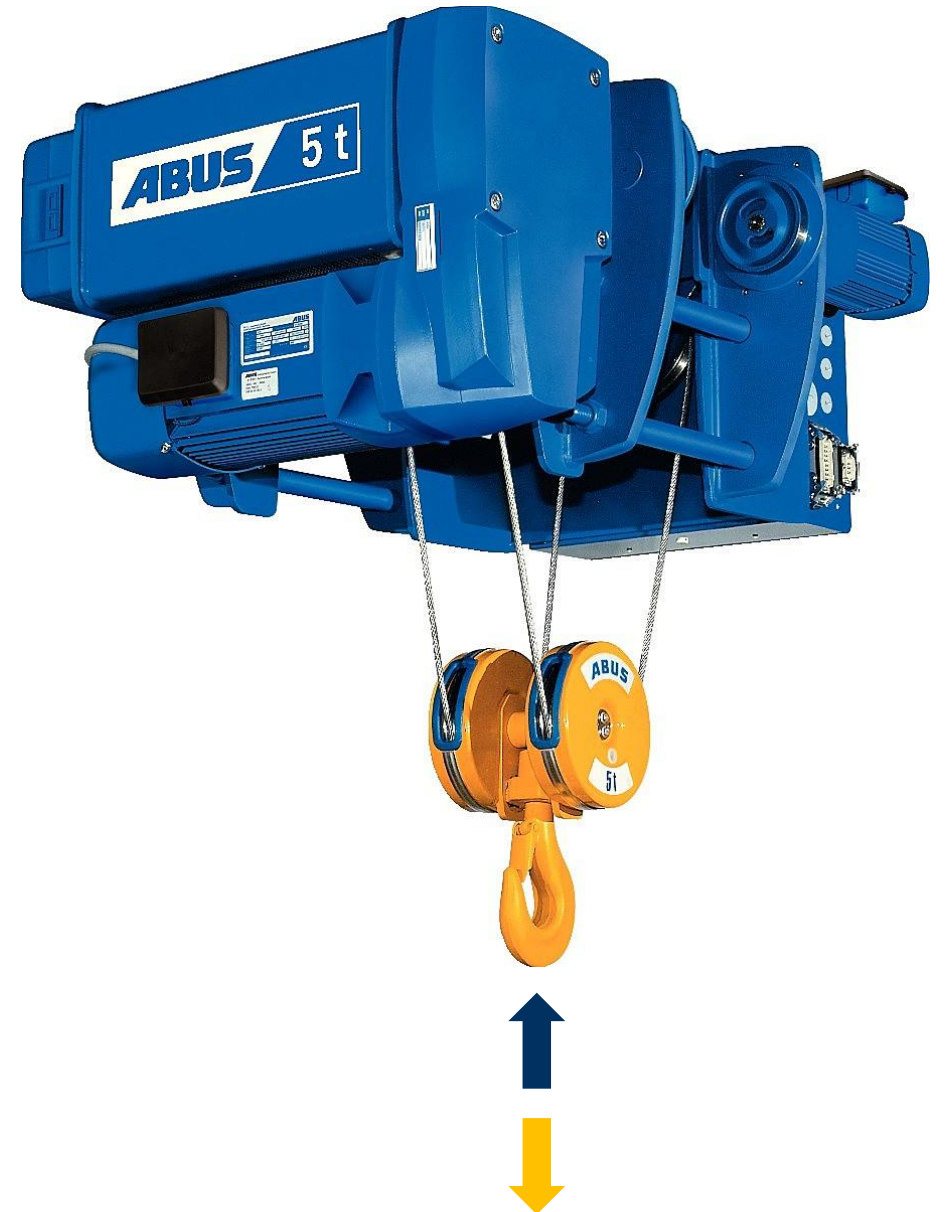


Heisehastighet

Også her har det etablert seg en standard for hastigheter, som typisk ligger på 4-5 m/min på fullfart og rundt 1 m/min på finkjøring. Her kan det imidlertid være til dels store variasjoner, både på behov og tilbud.

Skal en nesten alltid arbeide innenfor et ganske lite heiseområde vil ikke hastigheten spille så stor rolle, men skal du ofte fra topp til bunn stiller det seg helt annerledes.

Dette er det vel verdt å bruke noen minutter på å tenke igjennom, det er kanskje den egenskapen du vil ergre deg oftest over dersom den ikke passer til behovet.

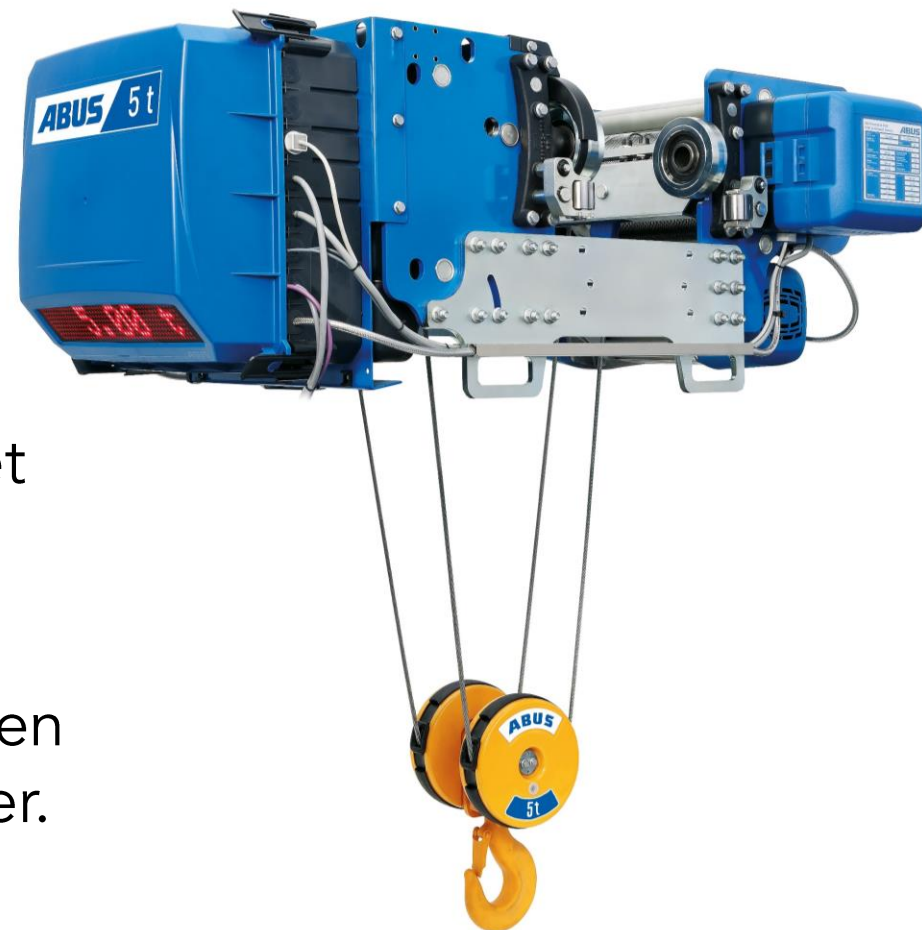


Maskinklasser

Dette er måten produsenten angir den teoretiske levetiden for heisverket som sitter på kranen.

Når denne levetiden er "oppbrukt" skal heisverket gjennomgå en levetidsberegning og en eventuell overhaling og sertifisering med ny levetid.

Der er to parallelle system for å angi levetiden, men begge tar utgangspunkt i samme antall fullasttimer. Klassifiseringene forholder seg til hverandre slik:



FEM	1Bm	1Am	2m	3m	4m
DIN	M3	M4	M5	M6	M7
Fullasttimer	400	800	1600	3200	6400

Maskinklasser forts.

Klassen angir altså det antall fullasttimer med lasten i bevegelse som heisverket er designet for. Som kjent går en kran sjelden med full belastning, og levetiden blir derfor tilsvarende lenger i klokketimer.

En registrering eller beregning av brukte fullasttimer skjer ved den årlige kontrollen og restlevetiden noteres i kranboken.

Ser vi kranklassen i sammenheng med heisehastigheten kan vi finne heisverkets praktiske levetid i meter løft.

For eksempel vil et heisverk med hastighet 5 m/min i klasse M5 kunne løfte: $1600 \text{ t} \times 60 \text{ min} \times 5 \text{ m/min} = 480 \text{ kilometer}$ med full last. Med redusert last tilsvarende mer!

Det er lett å se at med ellers like spesifikasjoner er en kran med høyere kranklasse et bedre kjøp hvis de har samme pris!

Et forholdstall kalt Y

For å sammenligne tilbud er det viktig å se både på heisehastigheten og kranklassen, og vurdere disse i sammenheng. Et enkelt forholdstall for dette får vi ved å multiplisere kranklassen med heisehastigheten, og sammenligne. Jo høyere tall, desto flere meter løft står til disposisjon i løpet av den teoretiske levetiden!

Dersom vi bruker (kranklasse x heisehastighet) som et sammenligningstall for ytelsen til et heisverk, kan vi kalle det Y-tallet og bruke det når vi sammenligne kraner.

Dersom pris og fysiske spesifikasjoner ellers er ganske like og passer til behovet, vil kranen med det høyeste Y-tallet gi mest ytelse for pengene.

Enten i form av større heisehastighet, og derved færre arbeidstimer for å utføre løftene innfor levetiden. Eller ved flere heisemeter i løpet av levetiden dersom de har samme heisehastighet.

«Y-tallet» sier oss derimot ikke noe om kranens kvalitet og gir alene ingen indikasjon om riktig valg.

Garanti

En skulle en tro dette var enkelt å vurdere og sammenligne. Slik er det dessverre ikke alltid, heller ikke på kraner.

Be om å få oppgitt hva som dekkes av garantien, hva som er slitedeler og hva som er unntatt:

Er for eksempel elektriske komponenter inkludert ?

Det er det hos OSS!

ABUS

5

**ÅRS
UTVIDET
HOVEDGARANTI**

2

**ÅRS
GARANTI
PÅ SLITEDELER**

Komponent og garantitid	Bransje standard	ABUS standard
Komplett kran med heisverk	12 mnd	60 mnd
Slitedeler som statorer, motorer	0 mnd	60 mnd
Slitedelene hjul, wire med føring, kjetting med styring, bremsebelegg, tablå og kontaktorer	0 mnd	24 mnd

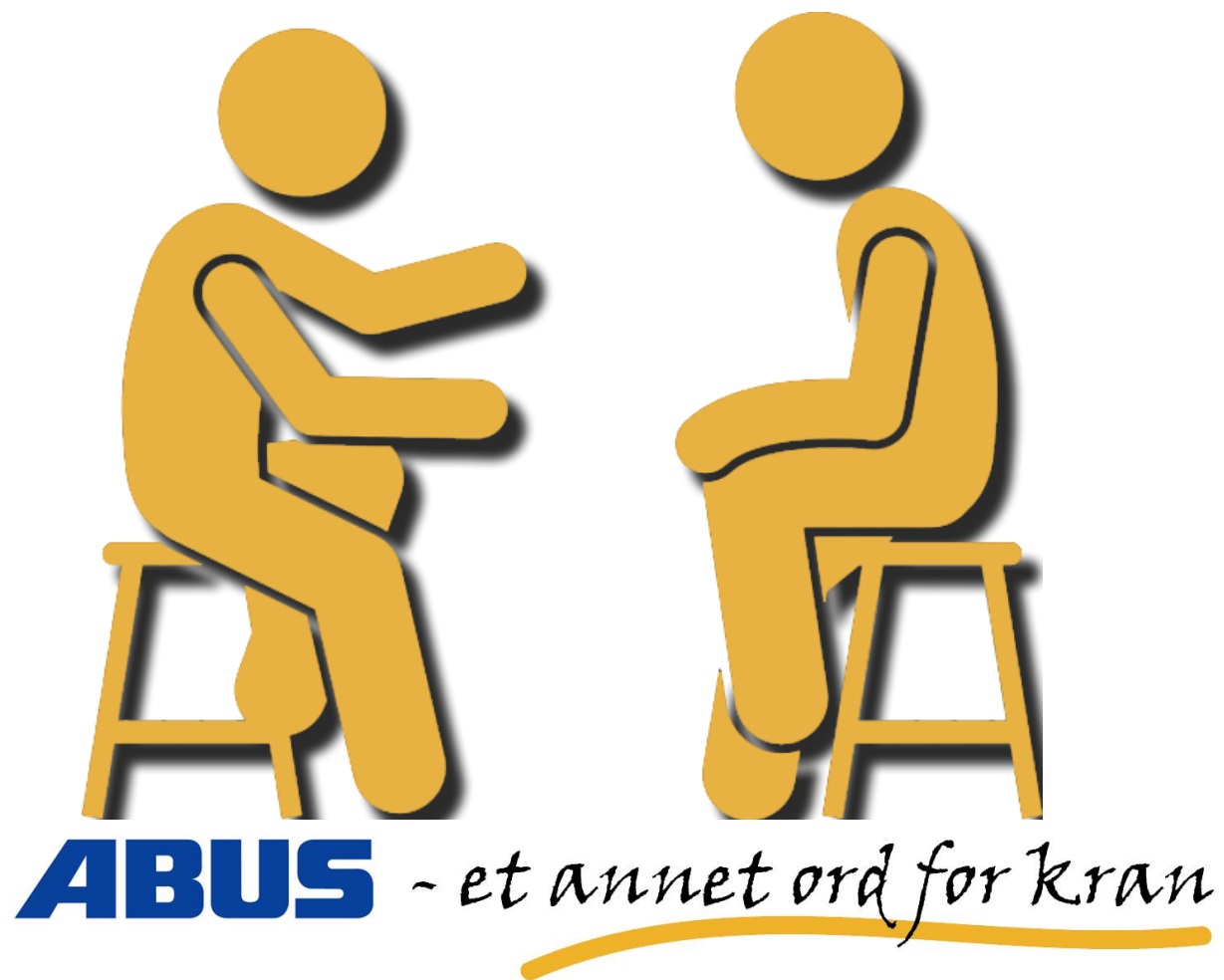
Vi er alltid tilgjengelig for
å besvare dine spørsmål.

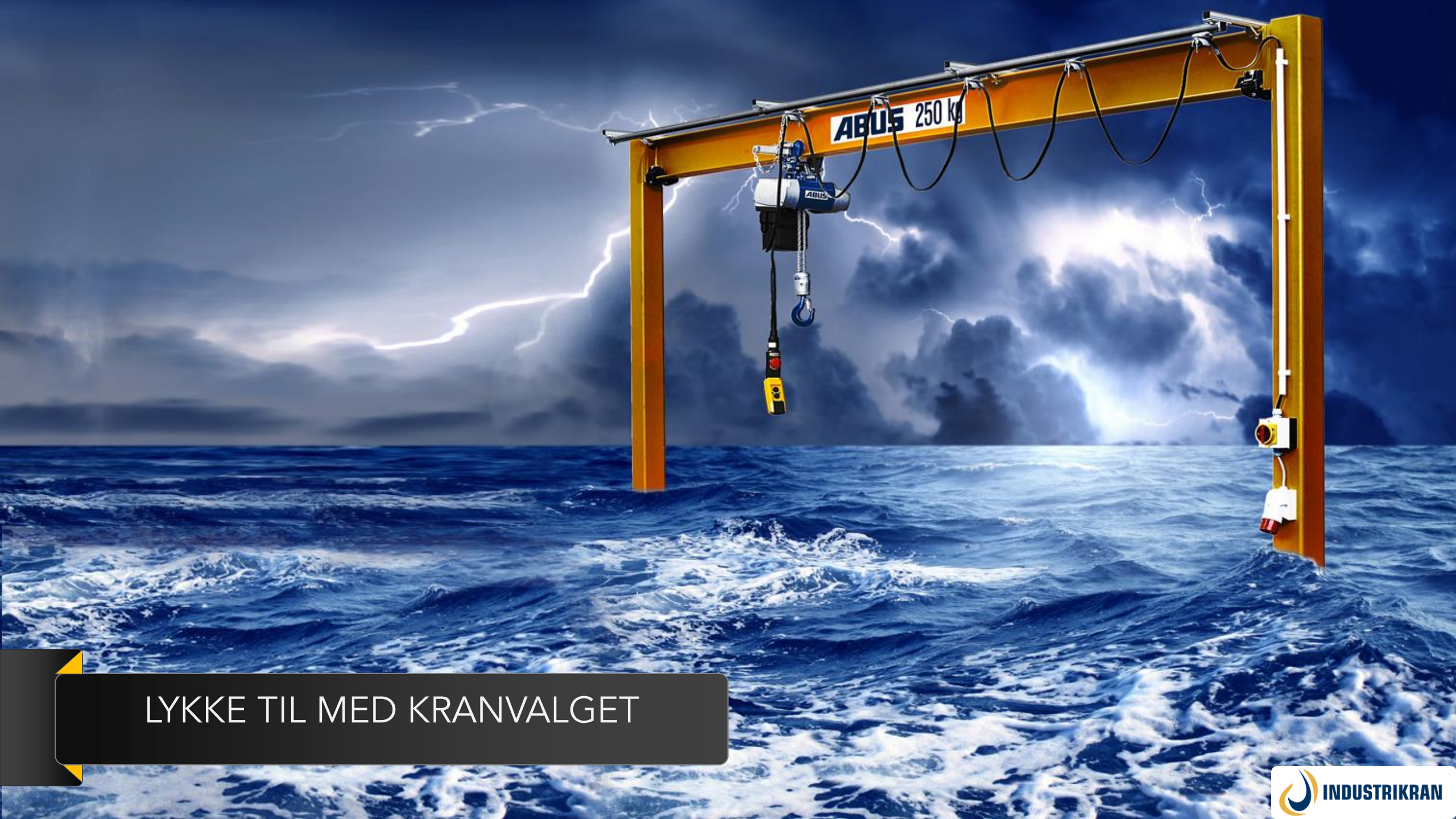
Ikke nøl med å ta kontakt
med oss!

51 41 56 00

post@industrikran.no

www.industrikran.no





LYKKE TIL MED KRANVALGET